



2016



盐城得力飞机械有限公司
Yancheng DLF Machinery Co.,Ltd

地址：江苏省建湖县建宝北路101号

Add: No. 101 North Jianbao Road, Jianhu Jiangsu China

电话(Tel): 0086-515-80615798

传真(Fax): 0086-515-80615799

手机(M.P): 0086 18662067798 (English)

13962020998 (Chinese)

<http://dlfjx.en.alibaba.com> <http://cnycdfjx.1688.com> <http://www.dlfjx.com>

E-mail: gwy@dlfjx.com

QQ: 1009804761 1325415545 1811220554 2728551641

MSN: gwya201088@hotmail.com

智文广告设计印刷/15851143878

盐城得力飞机械有限公司
Yancheng DLF Machinery Co.,Ltd



得力飞机械

Introduction

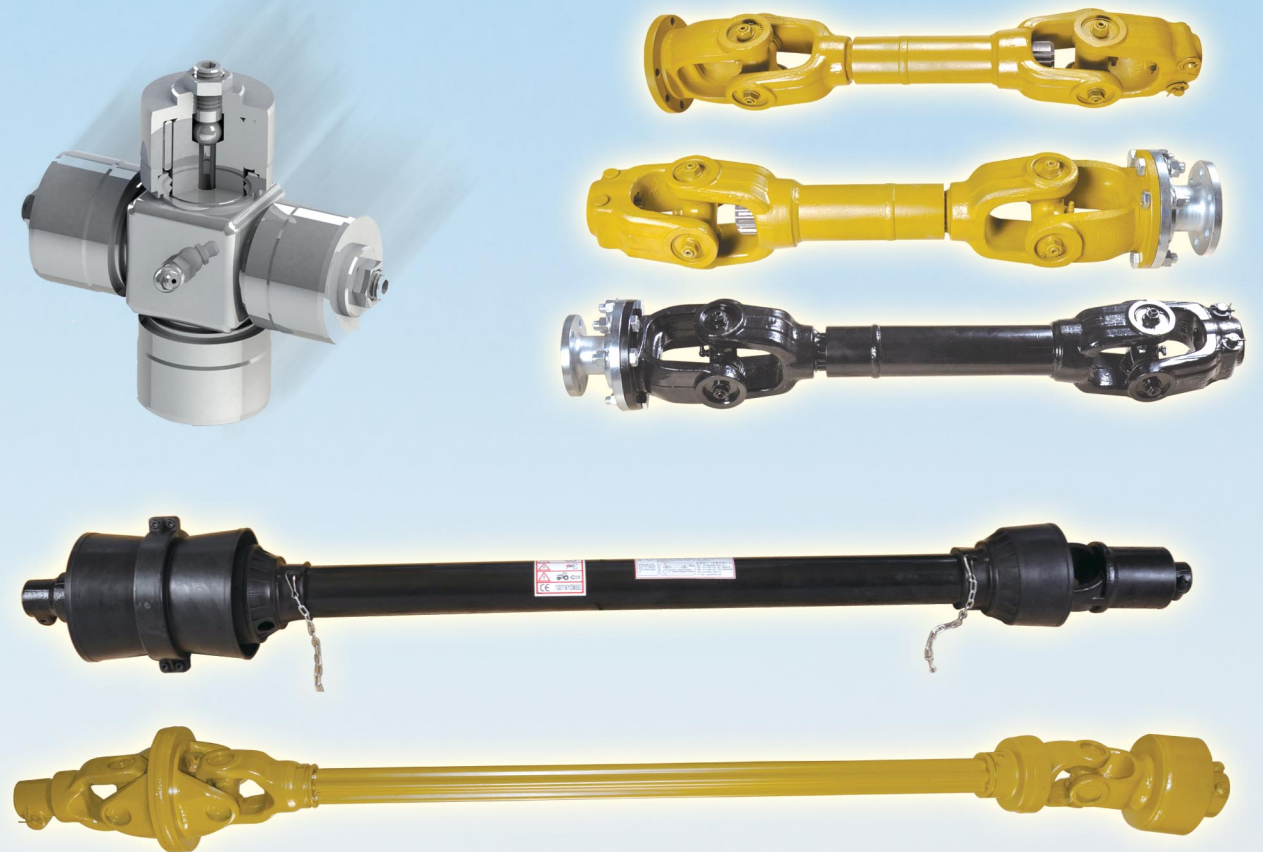
company公司简介

YANCHENG DLF MACHINERY CO.,LTD. as a professional PTO shaft、Gear、Gearbox supplier, is a production and sale of agricultural spare parts the size of the modern enterprise and got the CE certificate. At this moment 70% of our products are far sold to around 60 countries. DLF company is a main unit in drafting China National Standard of PTO Shaft. Since long we throughout by High quality product、Reasonable price、The sincere service enjoys a good reputation the global market and obtained the general customer approval. We are looking forward to the friendly cooperation with all the clients in and abroad.

盐城得力飞机械有限公司是农用万向传动轴、齿轮、齿轮箱等专业生产厂家，是一家现代化规模企业，产品通过欧洲CE认证，远销欧美等近60个国家。配套国内近30个主机厂，是行业标准起草单位，拥有多项专利，以优质可靠和交货及时享誉国内外客户。



发明专利 PATENT FOR INVENTION



PTO SHAFT 传动轴分类

三棱管传动轴 PTO SHAFT TRIANGLE TUBE		B 系列 Series	P06
柠檬管传动轴 PTO SHAFT LEMON TUBE		L 系列 Series	P07
渐开线花键传动轴 PTO SHAFT INVOLUTE SPLINE TUBE		A 系列 Series	P08
星管传动轴 PTO SHAFT STAR TUBE		E 系列 Series	P09
六角管传动轴 PTO SHAFT HEXAGONAL TUBE		D 系列 Series	P10
四方管传动轴 PTO SHAFT SQUARE TUBE		Q 系列 Series	P11
广角传动轴 WIDE-ANGLE JOINT		SA 系列 Series	P12
短传动轴 PTO SHAFT		AE 系列 Series	P22
单联轴器 COUPLING		C 系列 Series	P25 - P29
双联轴器 COUPLING		CB 系列 Series	P30 - P31

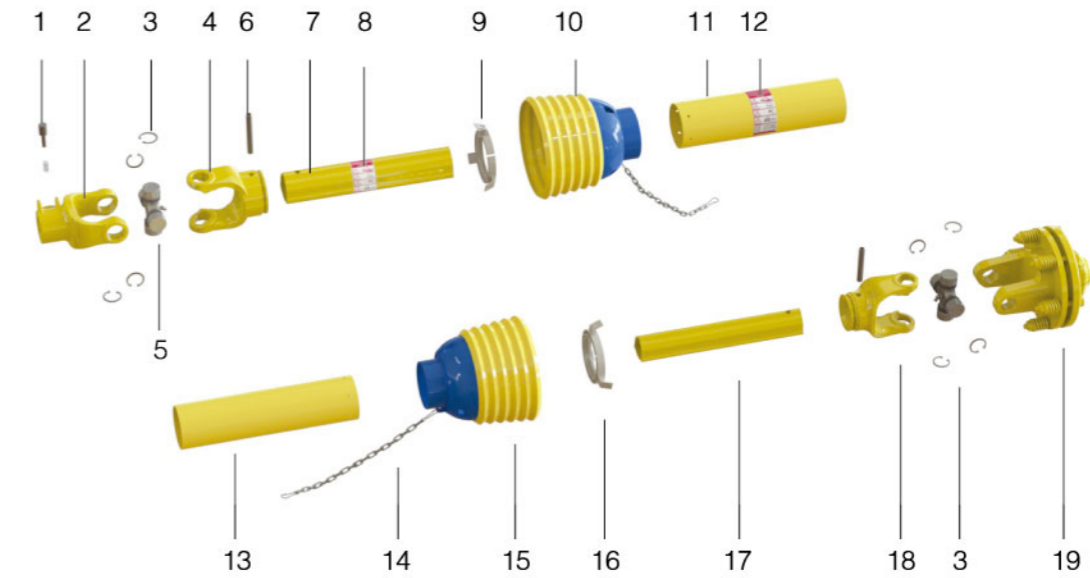
PTO SHAFT WITH CLUTCH 离合器分类

保险螺栓离合器 剪切螺栓离合器 SHEAR BOLT CLUTCH		LF 系列 Series	P14
键行空程离合器 单向超越离合器 FREE-WHEEL CLUTCH		RLP 系列 Series	P15
径向销离合器 过载保护离合器 RATCHET CLUTCH		LP 系列 Series	P16
碟簧径向销离合器 过载保护离合器 AUTOMATIC TORQUE LIMITER		CP 系列 Series	P17
滑动离合器 SLIP CLUTCH		RL 系列 Series	P17
单销摩擦片离合器 FRICTION CLUTCH (TAPER PIN)		ED.P 系列 Series	P18
双销摩擦片离合器 FRICTION CLUTCH (CLAMP BOLT)		ED 系列 Series	P19
双组摩擦片离合器 FRICTION CLUTCH (4 FRICTION DISC)		ED.F 系列 Series	P19
独立离合器 PART FRICTION CLUTCH		ED 系列 Series	P21
独立离合器 PART FRICTION CLUTCH		ED 系列 Series	P20

SPLINED YOKE, PLAIN BORE YOKE 花键叉、圆孔叉类型

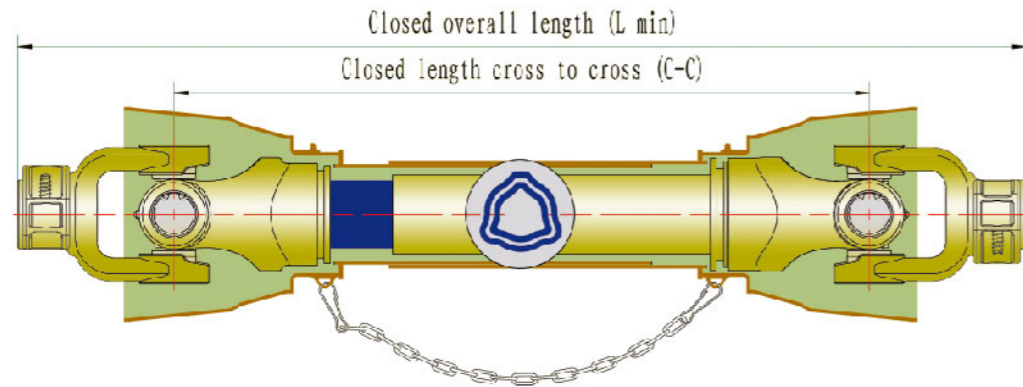
凸台销式 Splined yoke - push pin	01		P36	圆孔销子式 Plain bore yoke - pin hole	11		P41
闷销式 Splined yoke - push pin	02		P36	圆孔键槽式 Plain bore yoke - keyway	12		P41
介入螺栓式 Splined yoke - interfering bolt	03		P37	圆孔键槽带螺纹式 Plain bore yoke - keyway & threaded hole	13		P42
挡板三株式 Splined yoke - ball attachment	04		P37	圆孔键槽夹紧螺栓式 Plain bore yoke - keyway & clamp bolt	14		P42
护卫销式 Splined yoke - push pin	05		P38	六角螺孔式 Hexagon yoke - threaded hole	15		P43
压盖三株式 Splined yoke - handwheel with ball attachment	06		P38	四角圆孔式 Plain bore yoke - cross	16		P43
通销式 Splined yoke - push pin	07		P39	台阶焊接式 Plain bore yoke - welding groove	17		P44
压盖销式 Splined yoke - handwheel with push pin	08		P39	四方销孔式 Square yoke - pin hole	18		P44
双弹簧销式 Splined yoke - two spring pin	09		P40	接盘式 Flange yoke	19		P45 - P46
通孔双销式 Splined yoke - two push pin	10		P40	花键接头 Pto adaptor	58		P22

PTO SHAFT EXPLODED VIEW 传动轴爆炸图



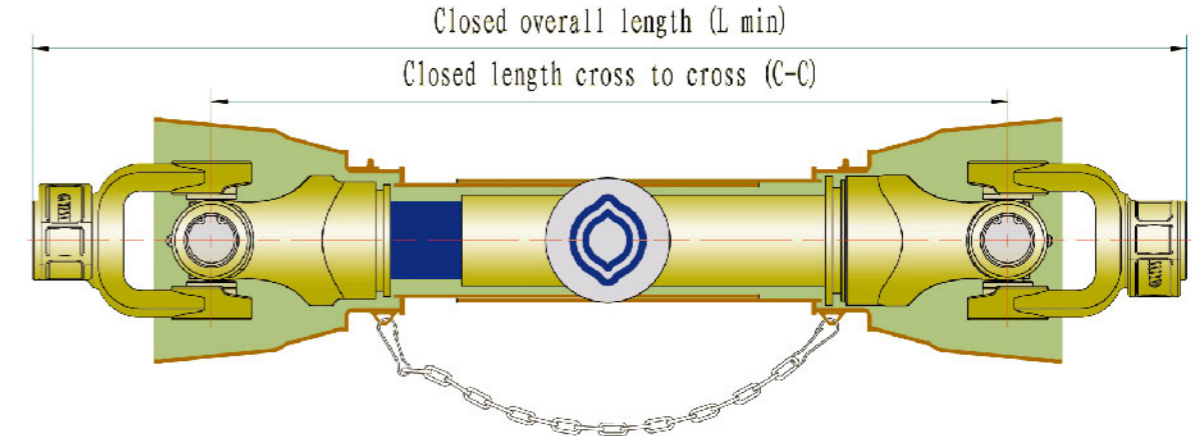
Code	Description	描述	Code	Description	描述
1	Pin kit	弹簧销	11	Outer shield tube	护套外管
2	End yoke for tractor side	节叉	12	Safety label for outer shield tube	安全标贴
3	Cross journal with four circlips	卡簧	13	Inner shield tube	护套内管
4	Outer tube yoke	外管叉	14	Safety chain	链条
5	U-joint assembly	万向节	15	Inner shield cone	护套小口
6	Tension pin	空心销	16	Inner shield bearing	内卡
7	Outer tube	外管	17	Inner tube	内管
8	Safety label for telescoping tube	安全标贴	18	Inner tube yoke	内管叉
9	Outer shield bearing	外卡	19	Friction clutch	摩擦片离合器
10	Outer shield cone	护套大口			

PTO SHAFT-TRIANGLE TUBE (B SERIES) 三棱管传动轴 (B系列)



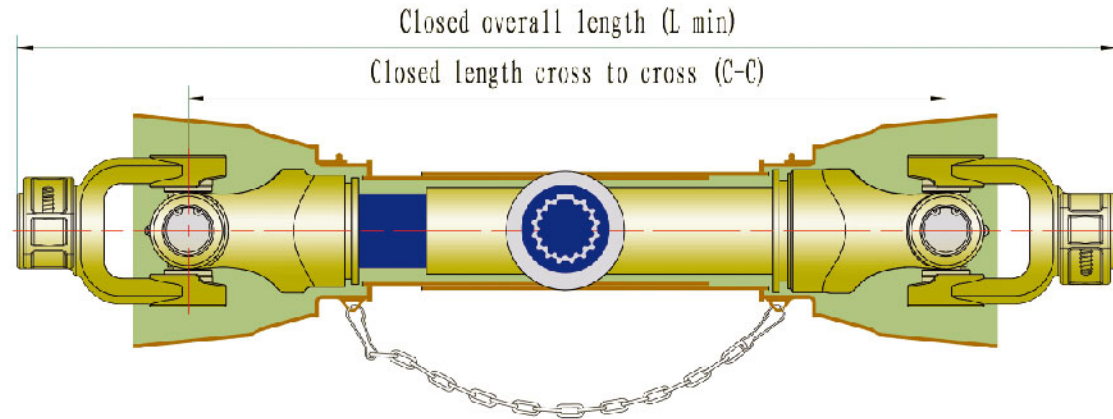
型号 Model	 D×L (Cross)	 h×s (Inner)	代号 Code	 H×S (Outer)	代号 Code	马力 Supporting horsepower (H.P)	扭矩 Torque (Nm)	国际参 考型号 Code
025B	22×54	26.6×3.5	002	32.4×2.5	003	12-18	175-215	T1
	22×55							
03B	24×63	29×4	004	36.1×3.4	005	20-30	250-300	T2
	23.8×61.3							
035B	27×70	36.1×4	007	43.4×3.3	008	25-35	330-420	T3
04B	27×74.5					25-45	380-500	T4
042B	27×81.7	44.7×4	009	51.3×3	010	35-55	420-600	
045B	30.2×80					40-60	450-650	T5
047B	30×88	44.7×4	009	53.6×3.8	012	40-60	450-650	
05B	30.2×92					40-65	700-900	T6
06B	30.2×106.3	44.7×4	009	53.6×3.8	012	55-80	800-1000	T7
062B	32×76					50-80	800-1000	
063B	32×92	44.7×4	009	53.6×3.8	012	50-80	900-1200	
064B	32×94							
064B	35×94	44.7×4	009	53.6×3.8	012	55-90	900-1200	T7N
065B	35×98					65-100	1000-1300	
068B	36×89	44.7×5.5	011	53.6×3.8	012	65-100	1000-1300	T8
07B	35×106.3					70-120	1250-1800	
073B	38×102.3	44.7×5.5	011	53.6×3.8	012	70-120	1250-1800	
075B	39×95					70-120	1250-1800	
08B	39×118	53.6×5	013	62.7×4	022	80-150	1500-2000	
083B	41×108					90-180	1600-2000	T9
084B	41×118	53.6×5	013	62.7×4	022	100-220	1700-2200	T10
085B	42×104					120-250	1800-2500	

PTO SHAFT-LEMON TUBE (L SERIES) 柠檬管传动轴 (L系列)

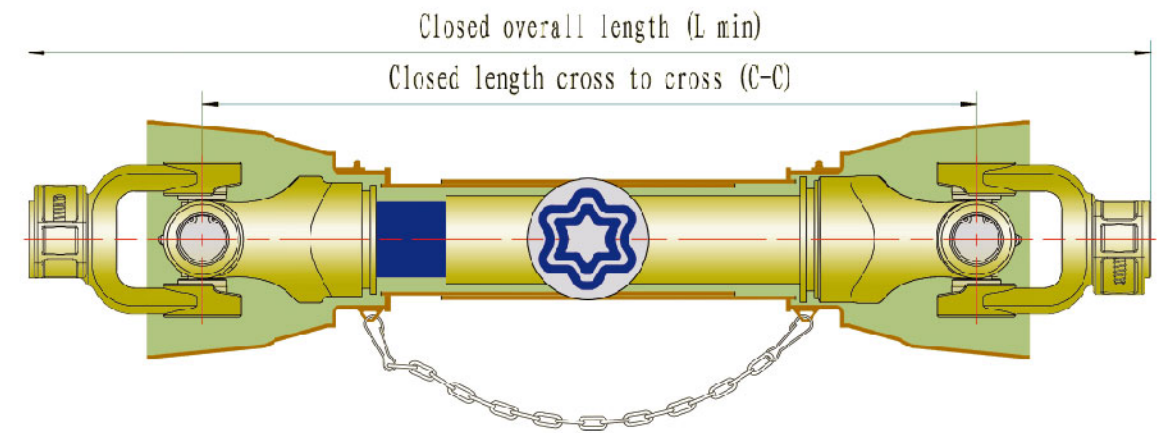


型号 Model	 D×L (Cross)	 a×b×c (Inner)	代号 Code	 A×B×C (Outer)	代号 Code	马力 Supporting horsepower (H.P)	扭矩 Torque (Nm)	国际参 考型号 Code
025L	22×54	30.8×23.7×3.4	24	39.1×30×2.8	23	12-18	175-215	L1
	22×55							
03L	24×63	40.1×34.5×4	36	48×41.2×2.8	35	20-30	250-300	L2
	23.8×61.3							
035L	27×70	49×39.5×4.5	80	57.5×48.1×3.8	79	25-35	330-420	L3
04L	27×74.5					25-45	380-500	L4
042L	27×81.7	49×39.5×4.5	80	57.5×48.1×3.8	79	35-55	420-600	
045L	30.2×80					40-60	450-650	L5
05L	30.2×92	49×39.5×4.5	80	57.5×48.1×3.8	79	40-65	700-900	L6
06L	30.2×106.3					55-80	800-1000	L7
062L	32×76	49×39.5×4.5	80	57.5×48.1×3.8	79	55-80	800-1000	
064L	35×94					65-100	1000-1300	L7N
065L	35×98	49×39.5×4.5	80	57.5×48.1×3.8	79	65-100	1000-1300	
068L	36×89					65-100	1000-1300	
075L	39×95	49×39.5×4.5	80	57.5×48.1×3.8	79	70-120	1250-1800	
083L	41×108					90-180	1600-2000	L9
084L	41×118	49×39.5×4.5	80	57.5×48.1×3.8	79	100-220	1700-2200	L10

PTO SHAFT-INVOLUTE SPLINE TUBE (A SERIES) 渐开线花键传动轴 (A系列)



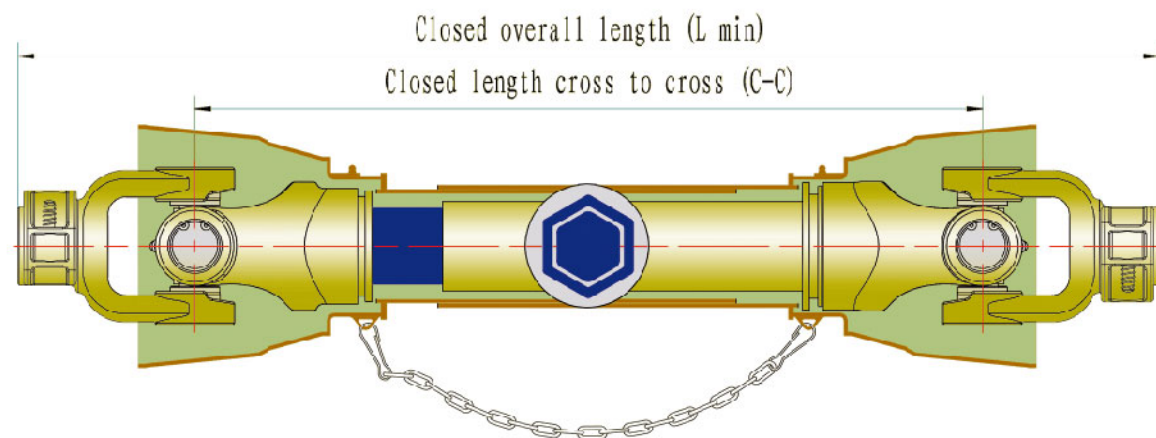
PTO SHAFT-STAR TUBE (E SERIES) 星管传动轴 (E系列)

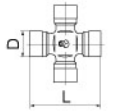
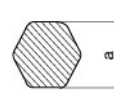
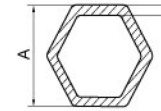
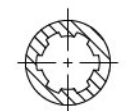


型号 Model	D×L (Cross)	渐开线花键轴、花键套、连接管技术参数 Specification of Involute spline tube		花键 Spline	马力 Supporting horsepower (H.P)	扭矩 Torque (Nm)
		技术参数 DWG	代号 Code			
025A	22 × 54		52	ASAE 1 1/8" Z6	10-15	200-260
030A	24 × 63				16-24	300-360
035A	27 × 70		56	1 3/8" Z6 1 3/8" Z21	20-35	400-500
040A	27 × 74.5				30-47	450-600
042A	27 × 81.7		60	1 3/4" Z20 1 3/4" Z6	35-55	500-720
045A	30.2 × 80				40-60	540-780
047A	30 × 88		60	38 × 32 × 6-Z8 48 × 42 × 8-Z8	40-60	540-780
050A	30.2 × 92				50-75	840-1100
060A	30.2 × 106.3		60	54 × 46 × 9-Z8 60 × 52 × 10-Z8	55-80	950-1200
062A	32 × 76				55-80	950-1200
063A	32 × 92		60	25 × 21.5 × 5-Z6 30 × 23 × 6-Z6	60-90	950-1320
065A	35 × 98				65-100	1200-1550
070A	35 × 106.3		60	35 × 30 × 9-Z6 35 × 30 × 10-Z6	70-105	1200-1550
073A	38 × 102.3				70-120	1500-2150
075A	39 × 95		160	65 × 57 × 12-Z8	75-130	1650-2300
080A	39 × 118				80-150	1800-2500
083A	41 × 108		164	花键可由 客户选择 Customer Choice	90-180	1600-2000
084A	41 × 118				100-220	1700-2200
085A	42 × 104		164	Customer Choice	120-250	2150-3000
090A	48 × 127				150-280	2500-3500

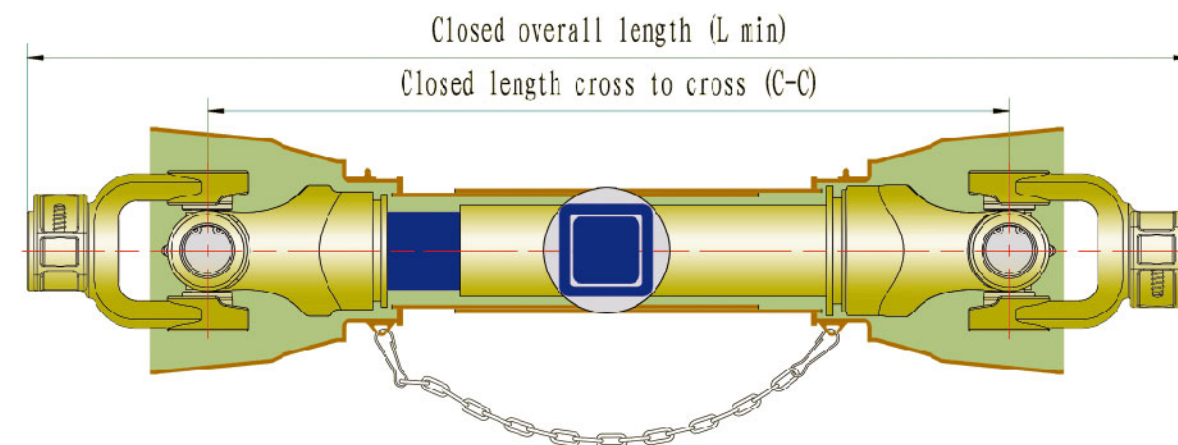
型号 Model	D×L (Cross)	a×b×c×d (Inner)	代号 Code	A×B×C×D (Outer)	代号 Code	花键 Spline	马力 Supporting horsepower (H.P)	扭矩 Torque (Nm)					
									ASAE				
042E	27 × 81.7	a=51.4 b=47.4 c=37.1 d=5	R.4	A=60.8 B=56.8 C=46.4 D=4.3	R.5	ASAE 1 1/8" Z6 1 3/8" Z6 1 3/8" Z21 1 3/4" Z20 1 3/4" Z6 1 1/2" Z8	35-55	420-600					
045E	30.2 × 80						40-60	450-650					
047E	30 × 88						40-60	450-650					
05E	30.2 × 92						40-65	700-900					
06E	30.2 × 106.3						55-80	800-1000					
062E	32 × 76						50-80	800-1000					
063E	32 × 92						60.6 × 56.6 × 46.2 × 6	R.6	71.3 × 67.2 × 57.3 × 5	R.7	花键可由 客户选择 Customer Choice	50-80	800-1100
064E	35 × 94											55-90	850-1100
065E	35 × 98											65-100	1000-1300
068E	36 × 89											65-100	1000-1300
07E	35 × 106.3											65-100	1000-1300
073E	38 × 102.3											70-120	1250-1600
075E	39 × 95	75-130	1650-2300										
08E	39 × 118	90-180	1600-2000										
083E	41 × 108	100-220	1700-2200										
084E	41 × 118	80-150	1800-2500										
085E	42 × 104	120-200	2000-3000										
09E	48 × 127	150-280	2500-3500										

PTO SHAFT-HEXAGONAL TUBE (D SERIES) 六角管传动轴 (D系列)



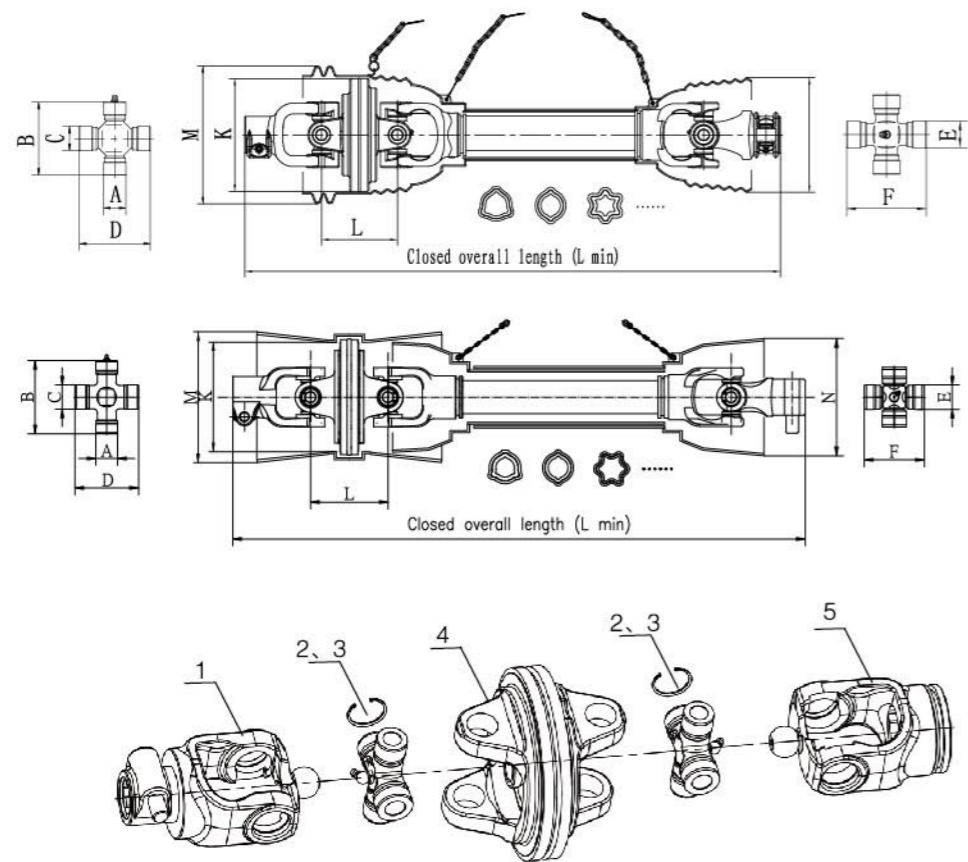
型号 Model	 D x L (Cross)	 a (Inner)		 A x B (Outer)		 花键 Spline	马力 Supporting horsepower (H.P)	扭矩 Torque (Nm)				
		代号 Code	代号 Code	代号 Code	代号 Code							
03D	24 x 63	30	71	38 x 4	70	ASAE	20-30	250-300				
035D	27 x 70					1 1/8" Z6	25-35	330-420				
04D	27 x 74.5					1 3/8" Z6	25-45	380-500				
042D	27 x 81.7					1 3/8" Z21	35-55	420-600				
045D	30.2 x 80					1 3/4" Z20	40-60	450-650				
047D	30 x 88					1 3/4" Z6	40-60	450-650				
05D	30.2 x 92					1 1/2" Z8	40-65	700-900				
06D	30.2 x 106.3					34	73	45 x 5	72	38 x 32 x 6-Z8	40-65	700-900
062D	32 x 76									48 x 42 x 8-Z8	55-80	800-1000
063D	32 x 92									54 x 46 x 9-Z8	50-80	800-1000
064D	35 x 94	60 x 52 x 10-Z8	50-80	800-1100								
065D	35 x 98	42 x 36 x 7-Z8	55-90	850-1100								
068D	36 x 89	25 x 21.5 x 5-Z6	65-100	1000-1300								
07D	35 x 106.3	30 x 23 x 6-Z6	65-100	1000-1300								
073D	38 x 102.3	34 x 28 x 7-Z6	70-120	1250-1600								
075D	39 x 95	35 x 30 x 9-Z6	75-130	1650-2300								
08D	39 x 118	35 x 30 x 10-Z6	80-150	1500-2000								
		65 x 57 x 12-Z8	花键可由 客户选择 Customer Choice									

PTO SHAFT-SQUARE TUBE (Q SERIES) 方管传动轴 (Q系列)



型号 Model	 D x L (Cross)	 h x h (Inner)		 H x H x S (Outer)		 花键 Spline	马力 Supporting horsepower (H.P)	扭矩 Torque (Nm)
		代号 Code	代号 Code	代号 Code	代号 Code			
03Q	24 x 63	27.8 x 27.8	32	36 x 36 x 4	30	ASAE	20-30	250-300
	23.8 x 61.3					1 1/8" Z6	25-35	330-420
035Q	27 x 70					1 3/8" Z6	25-45	380-500
04Q	27 x 74.5					1 3/8" Z21	35-55	420-600
042Q	27 x 81.7					1 3/4" Z20	40-60	450-650
047Q	30 x 88					1 3/4" Z6	40-60	450-650
05Q	30.2 x 92					1 1/2" Z8	40-65	700-900
062Q	32 x 76					38 x 32 x 6-Z8	55-80	800-1000
063Q	32 x 92					48 x 42 x 8-Z8	50-80	800-1000
065Q	35 x 98					54 x 46 x 9-Z8	50-80	800-1100
075Q	39 x 95	42 x 36 x 7-Z8	55-90	850-1100				
08Q	39 x 118	25 x 21.5 x 5-Z6	65-100	1000-1300				
		30 x 23 x 6-Z6	65-100	1000-1300				
		34 x 28 x 7-Z6	70-120	1250-1600				
		35 x 30 x 9-Z6	75-130	1650-2300				
		35 x 30 x 10-Z6	80-150	1500-2000				
		花键可由 客户选择 Customer Choice						

TYPE SA PTO SHAFT-WIDE ANGLE 广角传动轴



1.花键球叉 2.十字节 3.卡簧
4.广角接头焊合 5.管形球叉

1.spline yoke
2.cross 3.circlip
4.double yoke
5.tube yoke



型号 Model	A mm	B mm	C mm	D mm	E mm	F mm	K mm	L mm	M mm	N mm
40SA	23.8	91	27	74.5	27	74.5	145	102	181	131
50SA	27	100	30.2	92	30.2	92	175	120	181	160
62SA	27	94	32	76	32	76	166	105	211	160
70SA	30.2	106	35	106.3	35	106.3	190	127	211	165
80SA	32	106	36	89	36	89	190	127	233	165
82SA	35	118	39	94.5	39	95	195	138	240	165

※连接管可由用户选择 The Tube is optional for customer

TYPE SA PTO SHAFT-WIDE ANGLE 广角传动轴

SA系列
(一头广角, 另一头普通节叉)



SA-LP系列
(一头广角, 另一头带径向销过载保护离合器)



SA-CP系列
(一头广角, 另一头带碟簧径向销过载保护离合器)

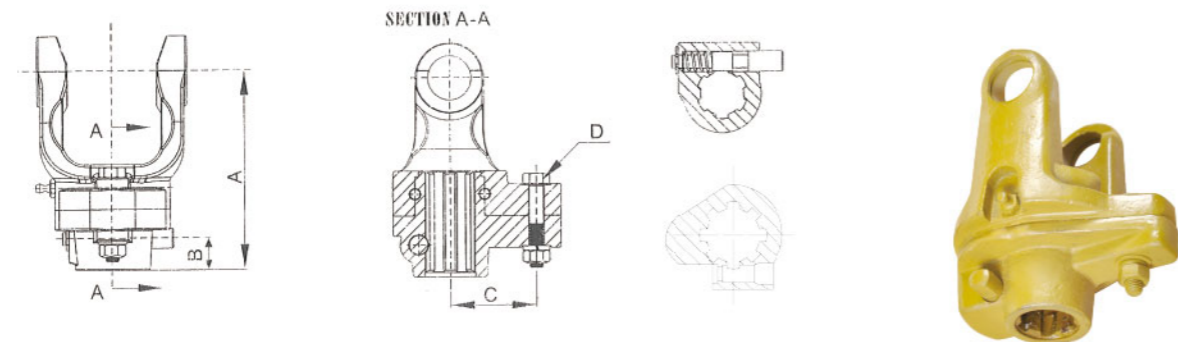


新专利广角 PATENTED TECHNOLOGY



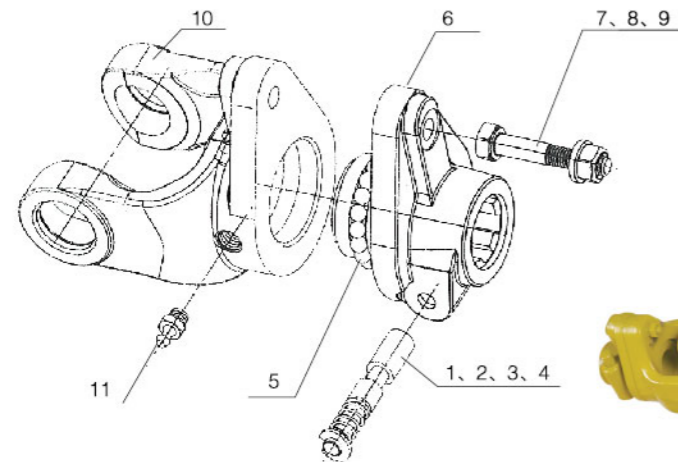
SHEAR BOLT CLUTCH (LF SERIES)

剪切螺栓离合器 保险螺栓离合器 (LF系列)



※超出额定负荷时会剪断安全螺栓，实现超载保护
 ※This device cut down bolt when machine reaches rated overloading, to achieve protecting

型号 Model	D × L (Cross)	扭矩 Torque (Nm)	花键 Spline	A mm	B mm	C mm		D 8.8 level
						I	II	
25LF	22 × 54	650	ASAE 1 1/8" Z6 1 3/8" Z6	108	20	37	40	M6 × 40
30LF	24 × 63	900-950		110		55	60	
35LF	27 × 70	1300	1 3/4" Z20 1 3/8" Z21	112	22	45	55	M8 × 45
40LF	27 × 74.5	1500-1700	1 3/4" Z6 1 1/2" Z8	117		45	55	
45LF	30.2 × 80	1800-2100	38 × 32 × 6-Z8 48 × 42 × 8-Z8	130	22	67	50	M8 × 50 M10 × 50
50LF	30.2 × 92	2100-2500		135		50	55	M8 × 55 M10 × 55
62LF	32 × 76	2100-2500	花键可由 客户选择	130	22	55	60	M8 × 55 M10 × 55
65LF	35 × 98	2500-3000		150		55	60	M10 × 60 M12 × 60
70LF	35 × 106.3	3000-3400	Customer Choice	160	22	55	60	M10 × 60 M12 × 60
73LF	38 × 102.3	3500-4000		152		55	60	M10 × 60 M12 × 60
75LF	39 × 95	4000-4600		150	22	55	60	M12 × 60
80LF	39 × 118	5000-6000		170		57	60	M12 × 60

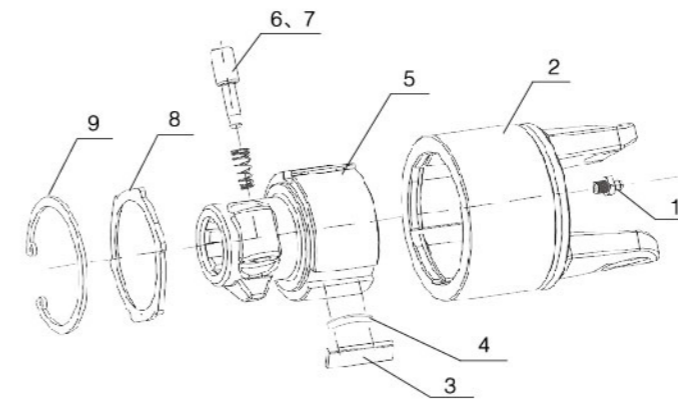
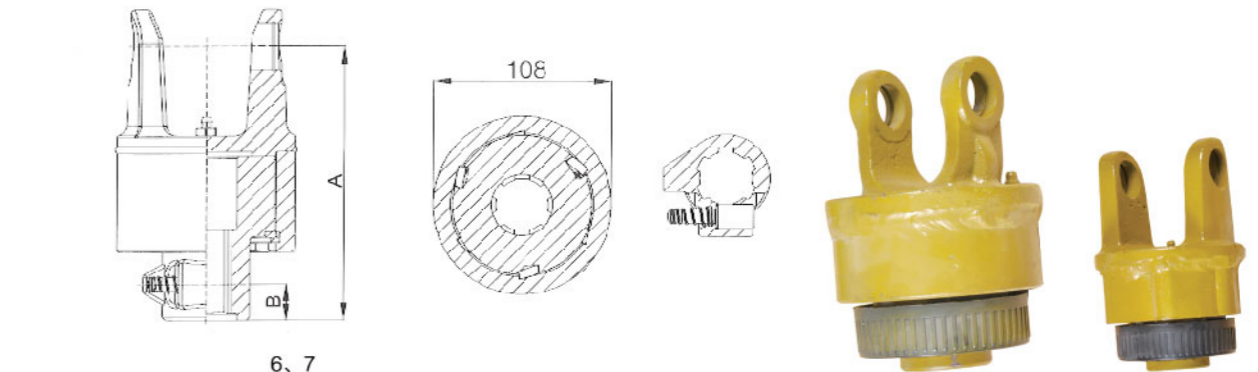


- 1.直销轴 2.平垫 3.弹簧 4.开口销 5.钢珠
 6.花键头 (保险头) 7.六角螺栓 8.弹垫
 9.螺帽 10.保险座 11.油嘴
- 1.straight bolt-axle 2.flat shim 3.spring 4.split pin
 5.steel ball 6.shear bolt head 7.hexagon bolt 8.spring
 shim 9.nut cap 10.shear bolt seat 11.grease nipple



FREE-WHEEL CLUTCH (RLP SERIES)

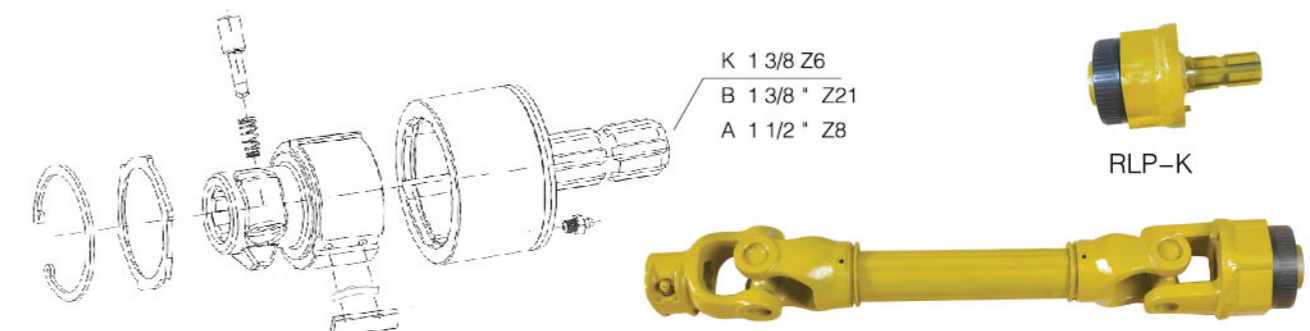
键行空程离合器 单向超越离合器 (RLP系列)



- 1.油嘴 2.节叉 3.键销 4.月牙簧 5.花键头
 6.销轴 7.大头弹簧 8.垫圈 9.卡簧
- 1.grease nipple 2.yoke 3.key pin 4.wedge
 5.spline set 6.pin axle 7.spring 8.retaining washer
 9.circlip

※防止机器反方向转动的保护装置
 ※This device avoid machine rotating inverse direction.

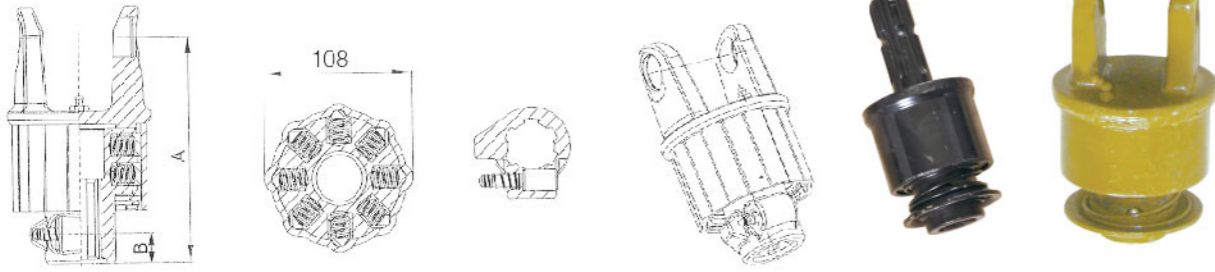
型号 Model	D × L (Cross)	扭矩 Torque (Nm)	花键 Spline	A mm	B mm
30RLP	24 × 63	2400	ASAE 1 1/8" Z6 1 3/8" Z6 1 3/4" Z20 1 3/8" Z21 38 × 32 × 6-Z8 φ 20-40 plain bore(圆孔) 花键或圆孔 可由客户选择	140	24
35RLP	27 × 70			145	
40RLP	27 × 74.5			146	
42RLP	27 × 81.7			148	
45RLP	30.2 × 80	3000		150	
50RLP	30.2 × 92			158	
62RLP	32 × 76	3800	Customer Choice	150	
65RLP	35 × 98			160	
70RLP	35 × 106.3	4000		165	
75RLP	39 × 95	4500		160	



- K 1 3/8" Z6
 B 1 3/8" Z21
 A 1 1/2" Z8
- RLP-K

RATCHET CLUTCH (LP SERIES)

径向销离合器 过载保护离合器 (LP系列)



型号 Model	D x L (Cross)	扭矩 Torque (Nm)	花键 Spline	A mm	B mm
25LP	22 x 54	100-2500 可根据客户 需求设计 Customer Choice	ASAE 1 1/8" Z6 1 3/8" Z6 1 3/8" Z21 38 x 32 x 6-Z8 ø20-40 plain bore(圆孔) 花键可由 客户选择 Customer Choice	156	24
30LP	24 x 63			158	
35LP	27 x 70			164	
40LP	27 x 74.5			166	
42LP	27 x 81.7			170	
45LP	30.2 x 80			193	
50LP	30.2 x 92			197	
62LP	32 x 76			195	
65LP	35 x 98			200	
70LP	35 x 106.3			202	
75LP	39 x 95				

※当瞬间超载时, 扭力可将销子和弹簧压下, 实现空转保护。当瞬间负荷消失后, 弹簧和销子又回到原状, 继续保持扭力传递。

※过载保护离合器的扭矩可根据客户需要设计, 扭矩的分段为50Nm, 误差值为 ± 25Nm。

※When machine reaches rated overloading, pin and spring is pressed down to achieve protecting.

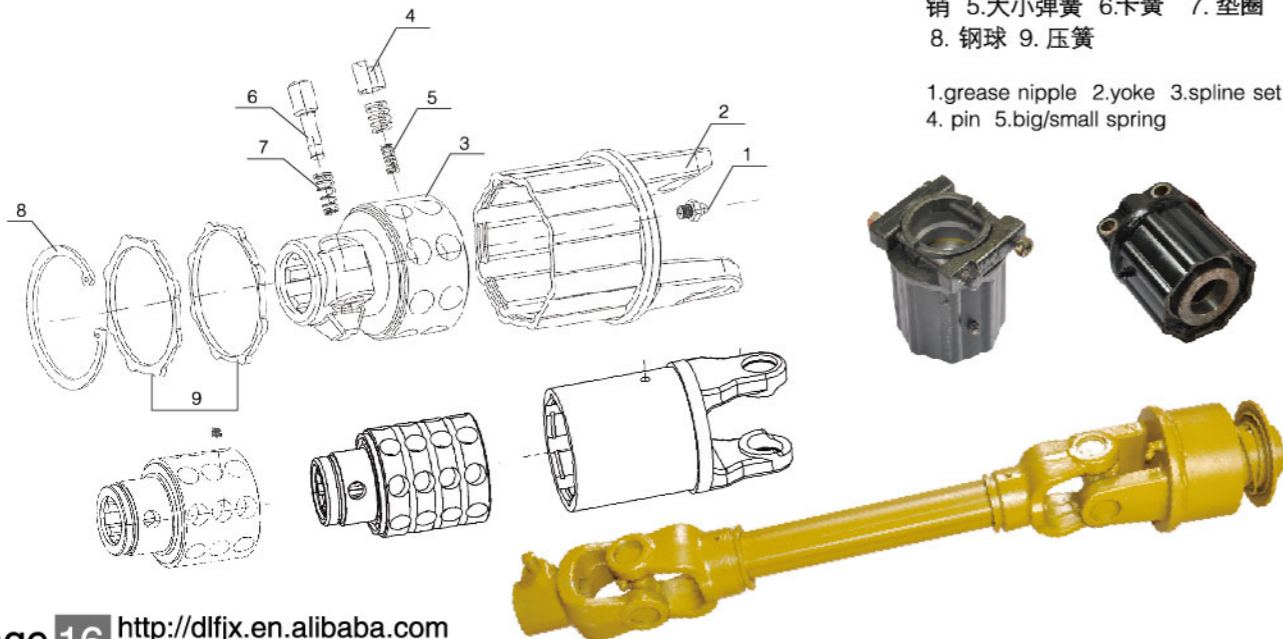
When overloading disappear, pin and spring return to original state, keeping transmission.

※Ratchet clutch torque can be depended on customer's choice.

The torque increase or decrease for 50Nm, error of ± 25Nm.

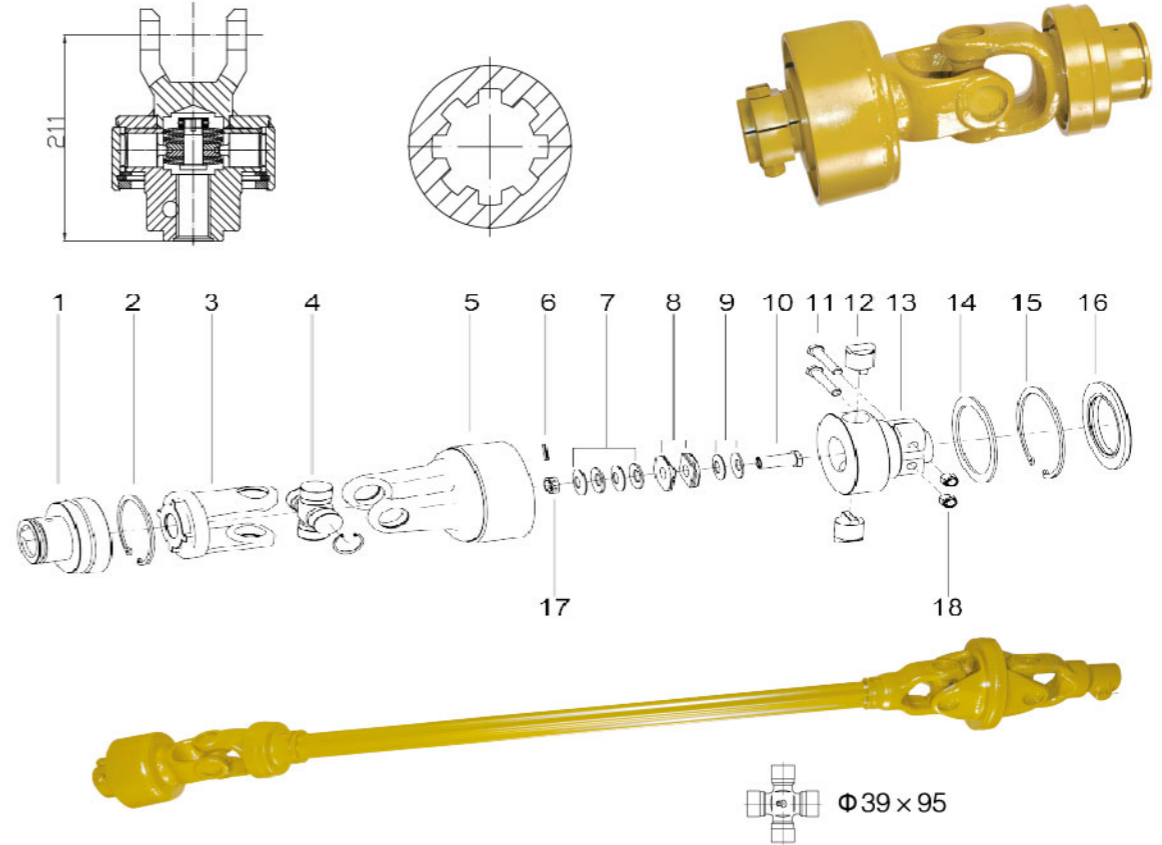
- 1.油嘴 2.节叉 3.花键头 4.径向销 5.大小弹簧 6.卡簧 7.垫圈 8.钢球 9.压簧

- 1.grease nipple 2.yoke 3.spline set 4. pin 5.big/small spring



AUTOMATIC TORQUE LIMITER WITH OVERRUNNING CLUTCH (CP SERIES)

碟簧径向销离合器 过载保护离合器 (CP系列)

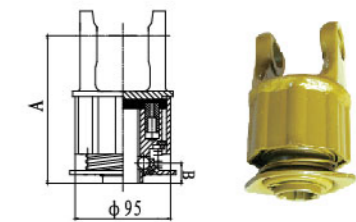


- 1.节叉座 2.卡簧 3.节叉1 4.十字节 5.节叉2 6.空心销 7.碟簧 8.楔板 9.蝶簧 10.螺栓 11.螺栓 12.楔块 13.内花键芯 14.垫板 15.卡簧 16.密封垫圈 17.螺母 18.螺母

※当瞬间超载时, 扭力将销子压下, 实现空中保护。当瞬间负荷消失后, 碟簧又将销子弹回到原状, 继续保持扭力传递。

SLIP CLUTCH (RL SERIES)

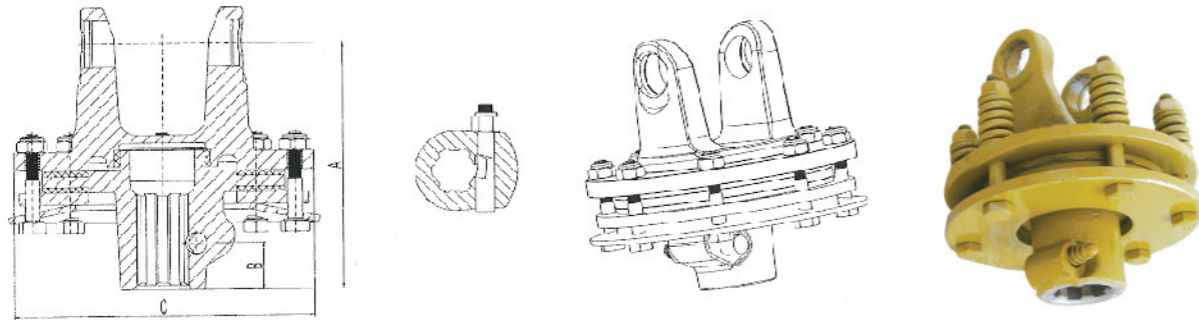
滑动离合器 (RL系列)



型号 Model	D x L (Cross)	扭矩 Torque (Nm)	花键 Spline	A mm	B mm
45RL	30.2 x 80	2500	花键可由 客户选择 Customer Choice	152	24
50RL	30.2 x 92			158	
62RL	32 x 76			150	
65RL	35 x 98			162	

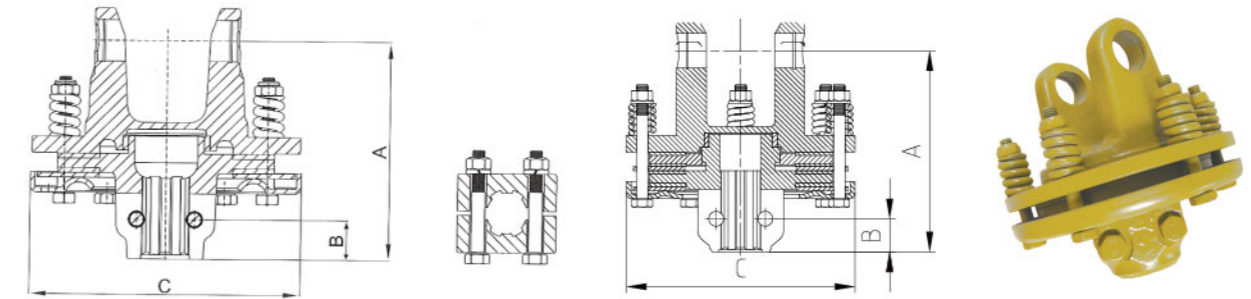


FRICITION CLUTCH (TAPER PIN) (ED.P SERIES) 单销摩擦片离合器 (ED.P系列)

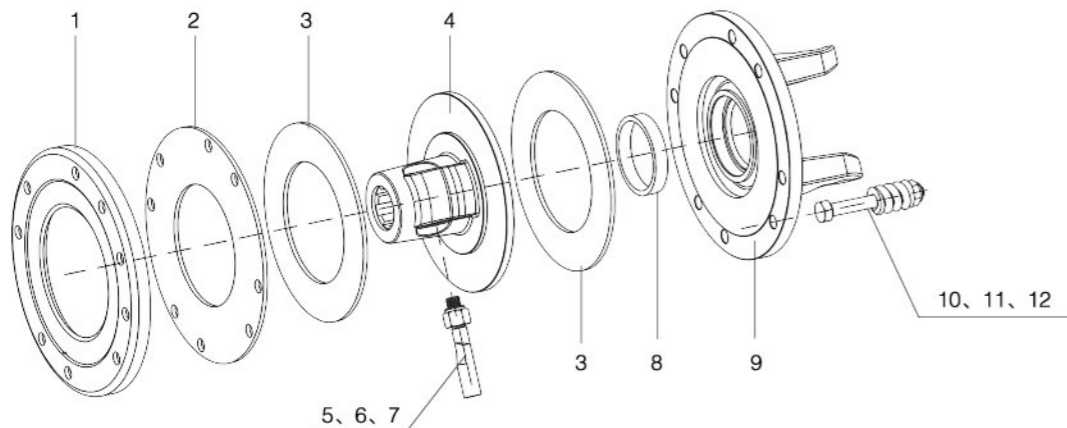


型号 Model	 D × L (Cross)	扭矩 Torque (Nm)	摩擦片尺寸 Friction Disc Size	摩擦片数 Friction Disc Number	花键 Spline	A mm	B mm	C mm
25ED.P	22 × 54	400	ø120 × 60 × 5	2	ASAE 1 3/8" Z6	145	28	140/160
30ED.P	24 × 63	600		2		148		140/160
35ED.P	27 × 70	800		2		150		140/160
40ED.P	27 × 74.5	900		2/4		156/164		160/180
45ED.P	30.2 × 80	1000		2/4		160/170		160/180
47ED.P	30 × 88	1000		2/4		160/172		160/180
50ED.P	30.2 × 92	1200		2/4		160/172		180/200
60ED.P	30.2 × 106.3	1200		2/4		165/178		180/200
62ED.P	32 × 76	1300		2/4		160/172		180/200
63ED.P	32 × 92	1400		2/4		160/172		180/200
65ED.P	35 × 98	1500	ø140 × 85 × 3	2/4	花键可由 客户选择	160/172	28	180/200
68ED.P	36 × 89	1800		2/4		160/172		180/200
			ø160 × 97 × 3	2/4	ø20-40 plain bore(圆孔)	160/172	28	180/200
				2/4		165/178		180/200
				2/4		160/172		180/200
				2/4		160/172		180/200
				2/4		160/172		180/200
				2/4		160/172		180/200
				2/4		160/172		180/200
				2/4		160/172		180/200
				2/4		160/172		180/200
				2/4		160/172		180/200

FRICITION CLUTCH (CLAMP BOLT) (ED SERIES) 双销摩擦片离合器 (ED系列)

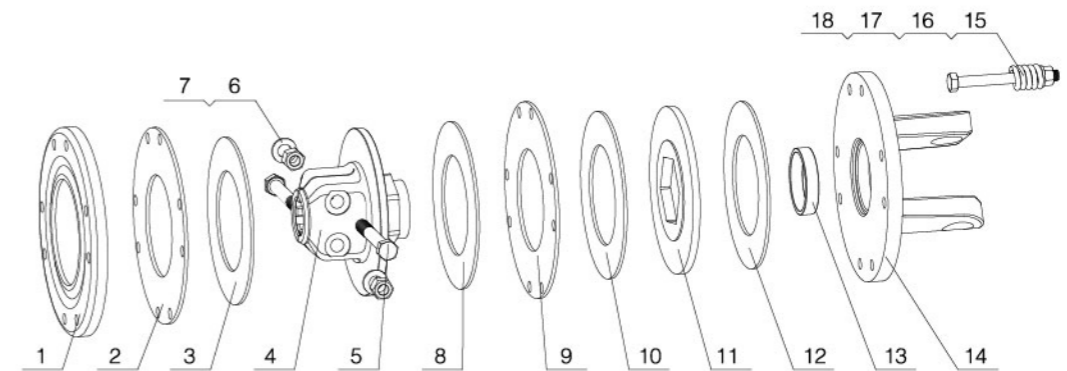


型号 Model	 D × L (Cross)	扭矩 Torque (Nm)	摩擦片尺寸 Friction Disc Size	摩擦片数 Friction Disc Number	花键 Spline	A mm	B mm	C mm
35ED	27 × 70	800	ø140 × 85 × 3	2	ASAE 1 3/8" Z6	152	28	160/180
40ED	27 × 74.5	900		2		156		160/180
42ED	27 × 81.7	1000		2		160		100/180
45ED	30.2 × 80	1000		2		160		100/180
47ED	30 × 88	1100		2		160		160/180
50ED	30.2 × 92	1200		2/4		160		180/200
60ED	30.2 × 106.3	1300		2/4		165		180/200
62ED	32 × 76	1300		2/4		160		180/200
63ED	32 × 92	1500		2/4		160		180/200
64ED	32 × 94	1500		2/4		160		180/200
65ED	35 × 98	1600	ø160 × 97 × 3	2/4	花键可由 客户选择	160	28	180/200
68ED	36 × 89	1600		2/4		160		180/200
70ED	35 × 106.3	1800		2/4		165		200
73ED	38 × 102.3	2000		2/4		164		200
75ED	39 × 95	2000		2/4		163		200
80ED	39 × 118	2000		2/4/6		176		200
90ED	48 × 127	2200		2/4/6		180		200



1.压紧板 2.中压板 3.摩擦片 4.花键孔连接盘 5.六角螺栓 6.弹垫 7.螺母 8.垫圈 9.法兰节叉 10.弹簧 11.平垫 12.螺母

1.pressure plate 2.middle pressure plate 3.friction disc 4.spline hole link-disc 5.hexagon bolt 6.spring shim 7.nut 8.retaining washer 9.flange yoke 10.spring 11.flat shim 12.nut



1.压紧板 2.中压板 3.摩擦片 4.花键孔连接盘 5.六角螺栓 6.平垫 7.螺母 8.摩擦片 9.中压板 10.摩擦片 11.六角孔压板 12.摩擦片 13.铜套 14.法兰节叉 15.弹簧 16.六角螺栓 17.平垫 18.螺母

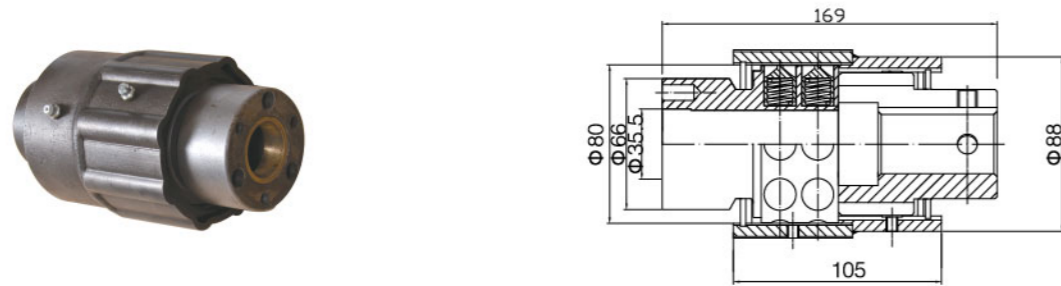
1.pressure plate 2.middle pressure link-disc 3.friction disc 4.spline hole link-disc 5.hexagon bolt 6.spring shim 7.nut 8.friction disc 9.middle pressure plate 10.friction disc 11.hexagon hole pressure plate 12.friction disc 13.copper sheathing 14.flange yoke 15 spring 16 hexagon bolt 17 flat shim 18 nut



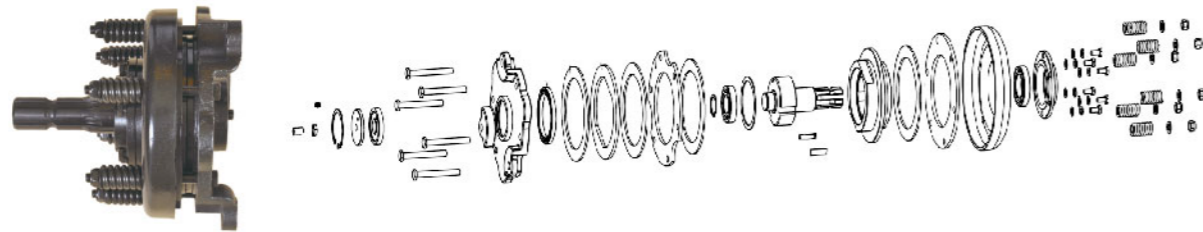
(4片以上为ED.F系列)

PART FRICTION CLUTCH 独立离合器

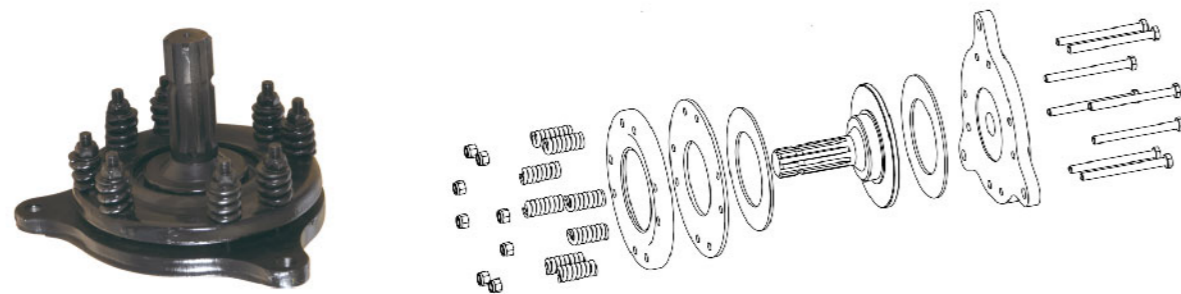
ED.A 过载单向离合器



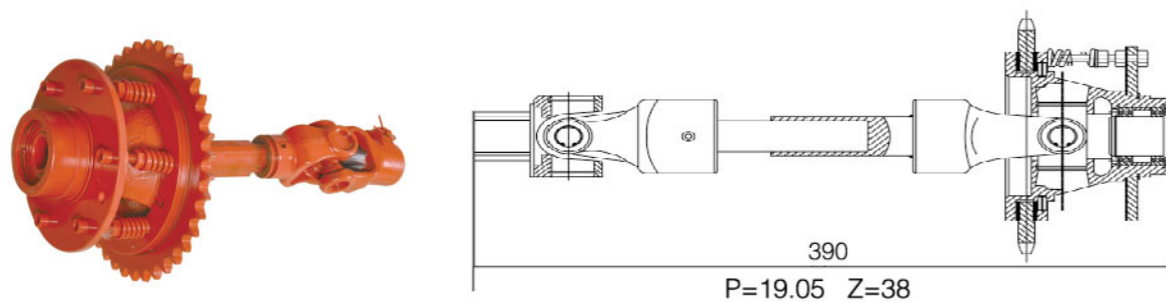
ED.B 三爪单向离合器



ED.C 三角离合器

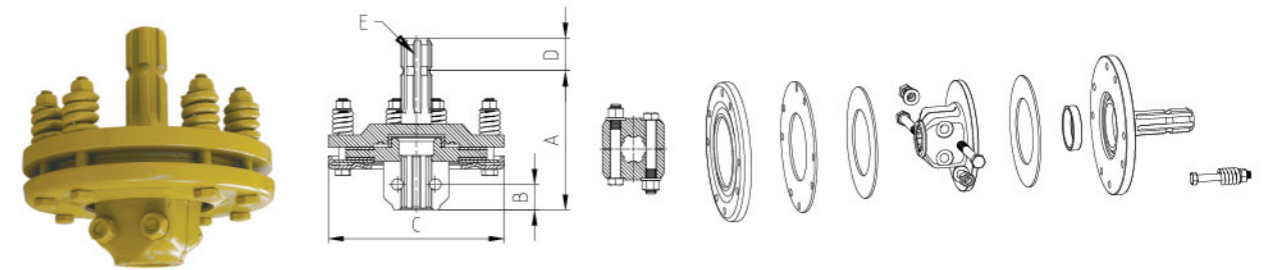


ED.G 链轮离合器

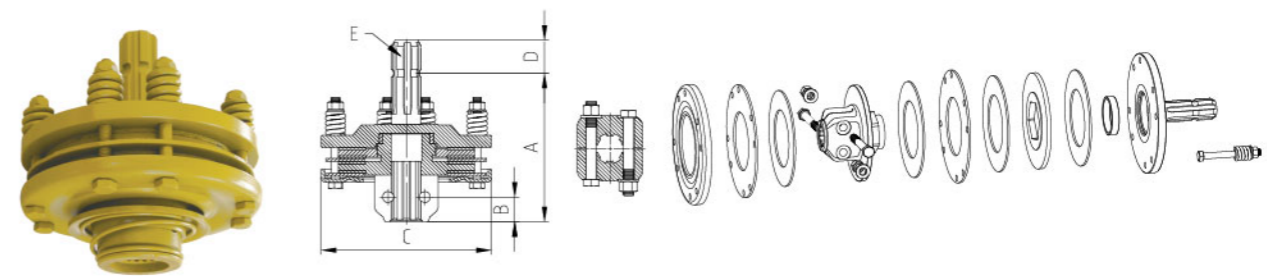


PART FRICTION CLUTCH 独立离合器

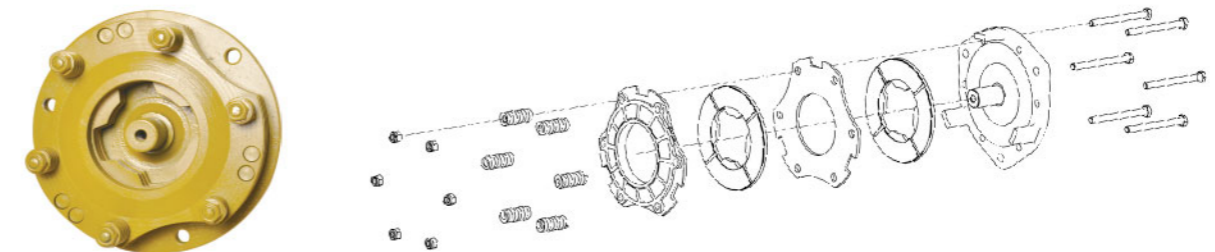
ED.J 180、200mm 2片独立离合器



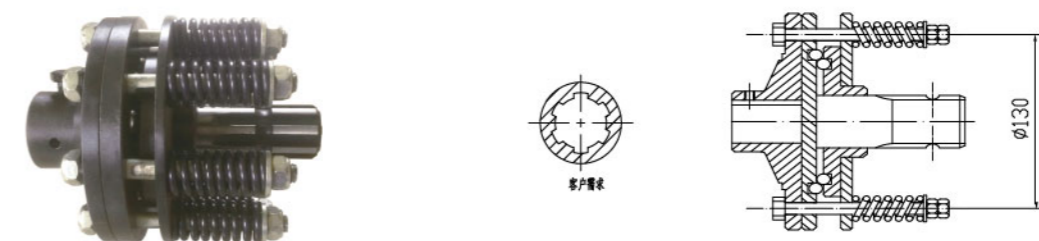
ED.H 200mm 4片独立离合器



ED.T 铜基离合器

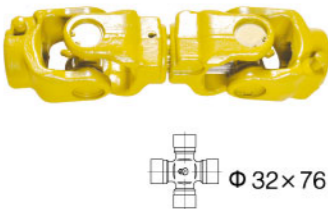
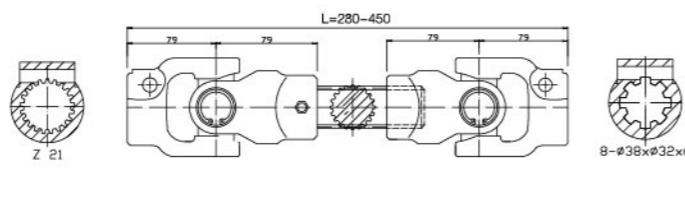
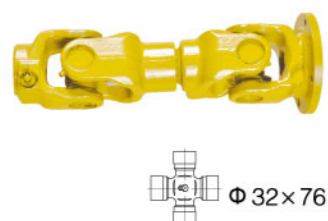
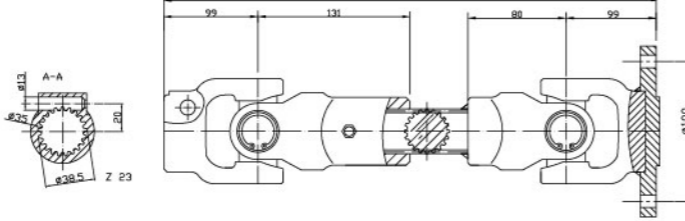
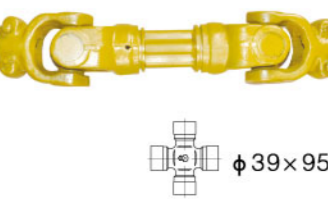
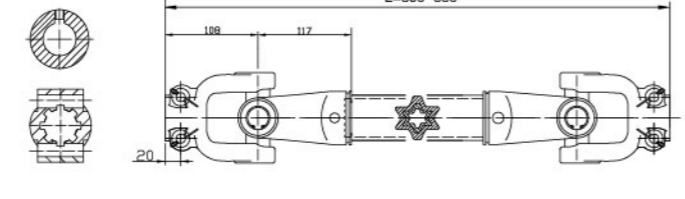
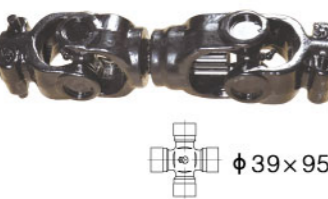
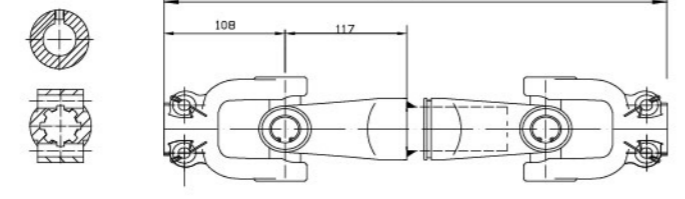
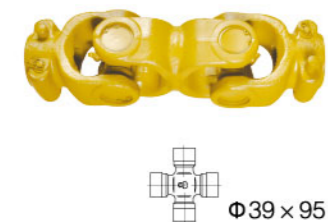
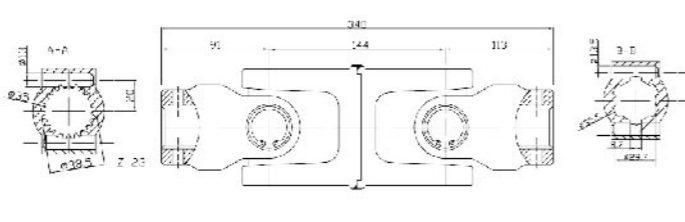
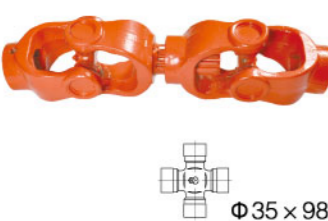
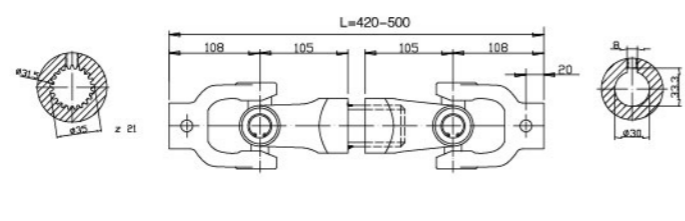


ED.K 东欧离合器



PTO SHAFT (AE SERIES)

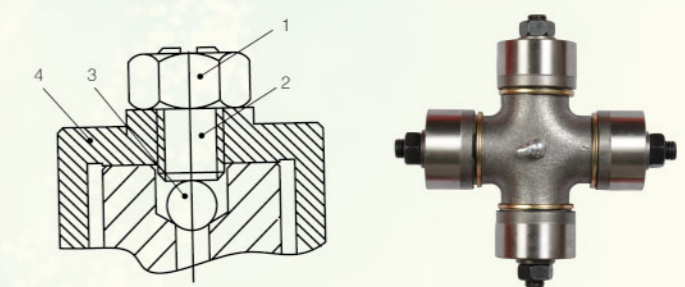
短传动轴 (AE 系列)

型号 Model	实物图片 Picture	技术参数 Technology Data
62A	 Φ 32×76	
62A-JS	 Φ 32×76	
82E	 Φ 39×95	
82A	 Φ 39×95	
82C	 Φ 39×95	
65A	 Φ 35×98	

注：每个型号可根据客户需求制作圆孔、花键、四方、六角等。
Shaft coupling yoke could be plain bore yoke、splined yoke、square yoke、hexagon yoke etc.

发明专利
PATENT FOR INVENTION

发明专利



1、螺母 2、螺栓 3、钢球 4、滚针轴承帽
1.Nut 2.Bolt 3.Steel ball 4.Bearing Cap



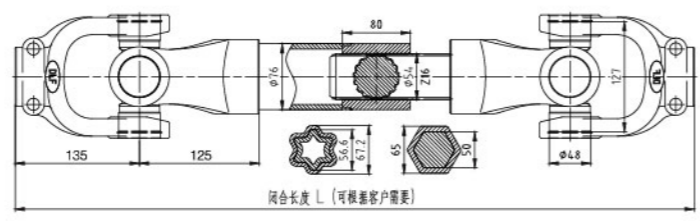

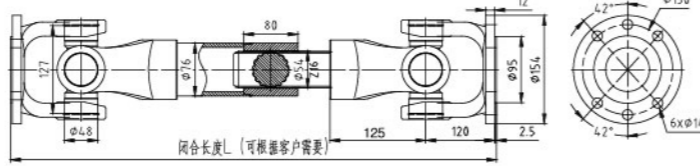

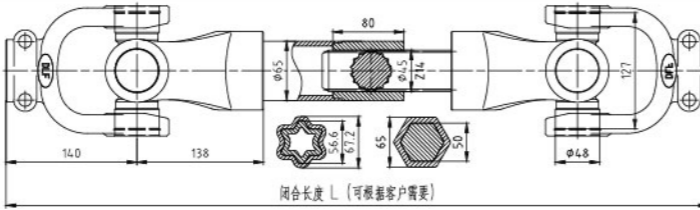

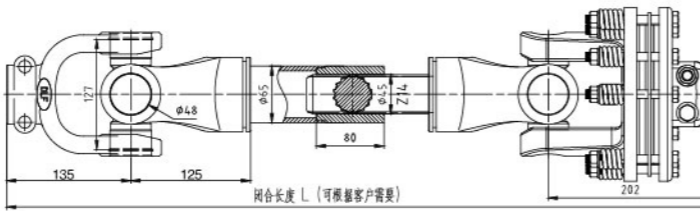

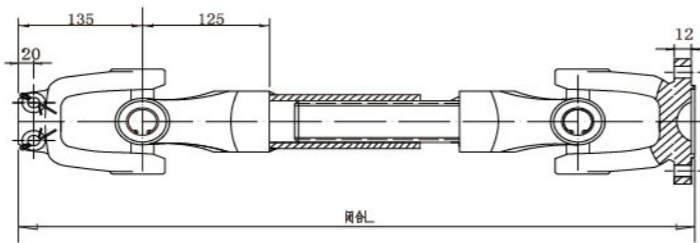

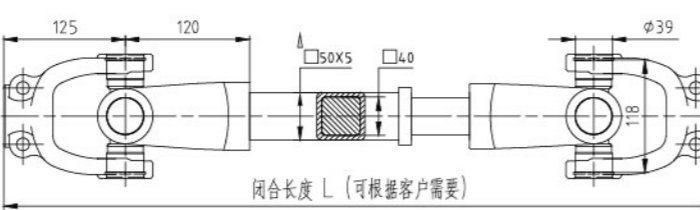








▲ 利用打开与封堵的原理，让四个带滚针的轴承帽充分加油，保证润滑，延长使用寿命。
▲ 传动轴使用一段时间以后，通过调整螺栓消除轴承间隙，减少十字架串动。

1.When start oiling loose the lock nut one by one, assure everywhere with oil, increase of service life.
2.Over time, can be elimination through the adjusting bolt.

专利十字节
专利传动轴



国内大马力传动轴 DOMESTIC SALES

300马力传动轴	十字节规格: 48 × 127(KK160)	配套马力: 200 ~ 350H.P
 加强叉渐开线传动轴  大梅花管传动轴	 闭合长度 L (可根据客户要求)	
 双接盘渐开线传动轴	 闭合长度 L (可根据客户要求)	
 渐开线传动轴	 闭合长度 L (可根据客户要求)	
 渐开线带离合器传动轴	 闭合长度 L (可根据客户要求)	
 发明专利传动轴	 闭合长度 L	
 方管传动轴 (EQ140)	 闭合长度 L (可根据客户要求)	
 接盘  花键接头  20T  21T  小8 (38T)  大8 (48T)  6T  大6T		



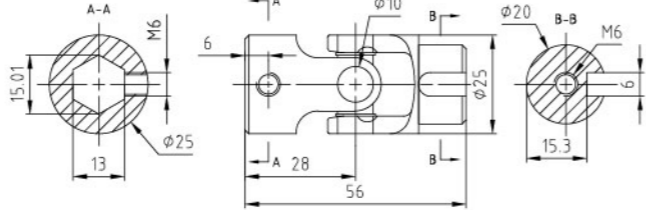


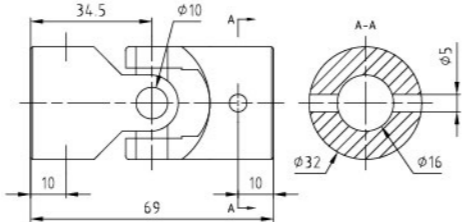


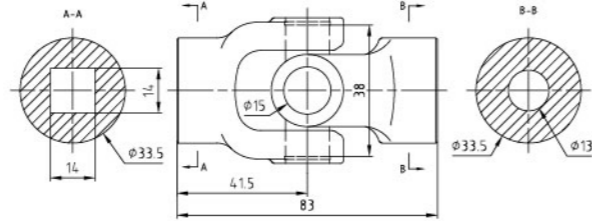


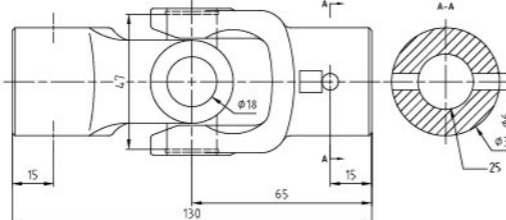

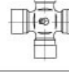
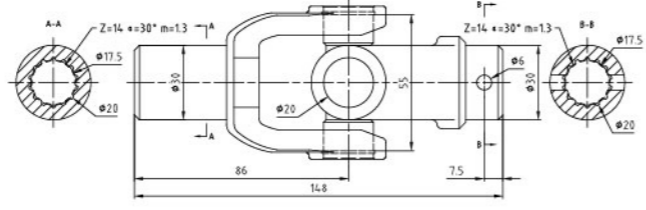

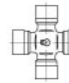
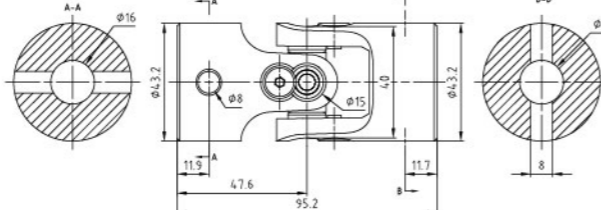
UNCOMMON PTO SHAFT 特殊传动轴

 手扶式割草机传动轴 Manual mower	 四角带轴传动轴 Quadrangle
 插秧机传动轴	 甩盘传动轴 Flail disc
 带轴头传动轴 Spline shaft	 汽车传动轴
 汽车传动轴	 巴基斯坦传动轴 Enhanced type

SHAFT COUPLING 联轴器



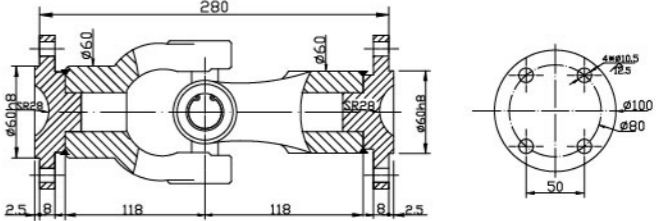

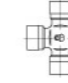
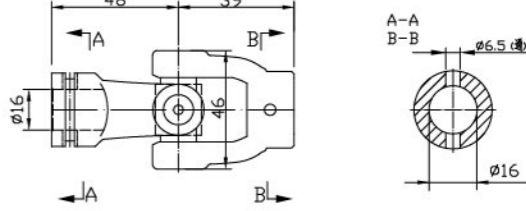


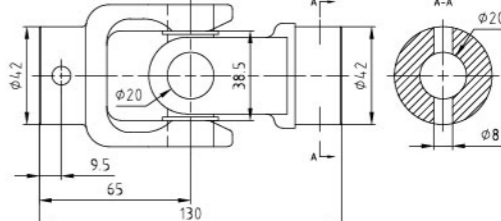

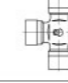
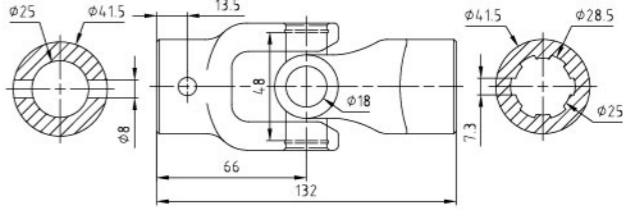


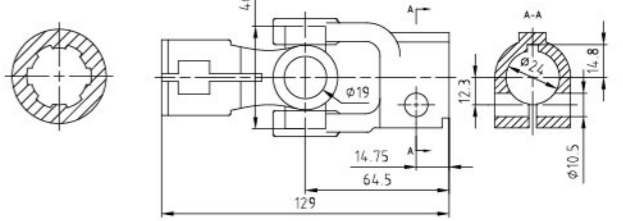


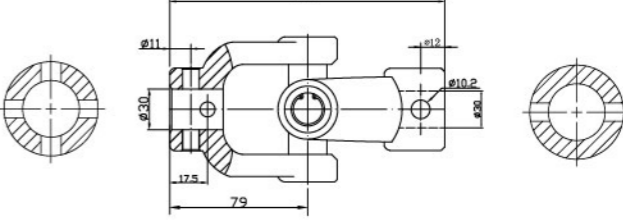


SHAFT COUPLING 单联轴器

型号 Model	实物图片 Picture	技术参数 Technology Data
C1	  Φ 10 × 25	
C2	  Φ 10 × 32	
C3	  Φ 15 × 38	
C4	  Φ 18 × 47	
C5	  Φ 20 × 55	
C6	  Φ 15 × 40	


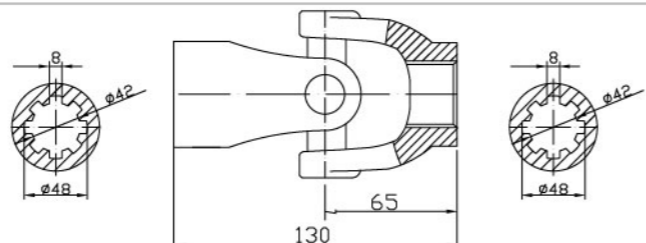

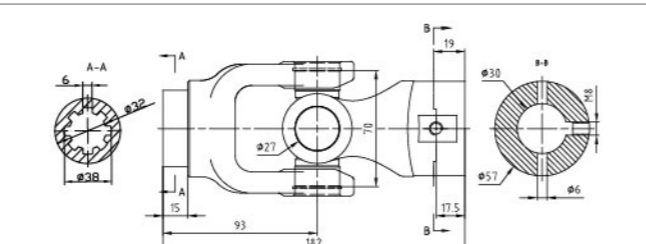

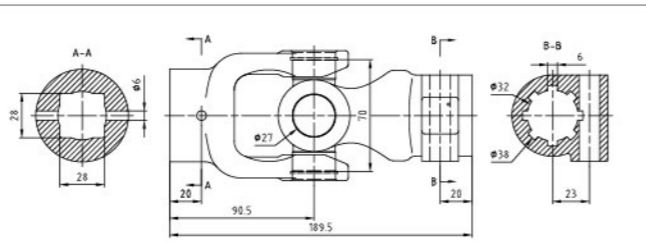

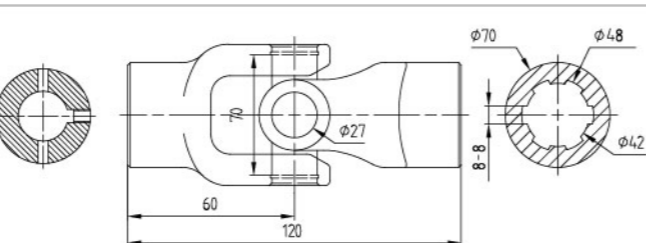

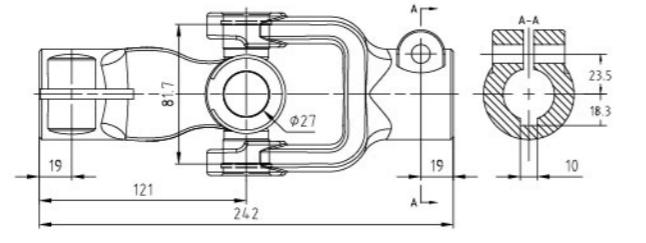

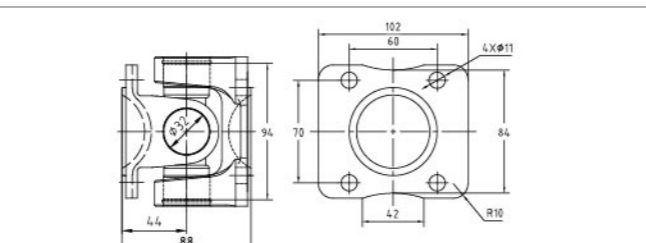
注：每个型号可根据客户需求制作圆孔、花键、四方、六角等。
Shaft coupling yoke could be plain bore yoke、splined yoke、square yoke、hexagon yoke etc.

SHAFT COUPLING 单联轴器

型号 Model	实物图片 Picture	技术参数 Technology Data
C7	  Φ 35 × 98	
C8	  Φ 20 × 55	
C9	  Φ 20 × 38.5	
C10	  Φ 18 × 48	
C11	  Φ 19 × 46	
C12	  Φ 28 × 72.9	


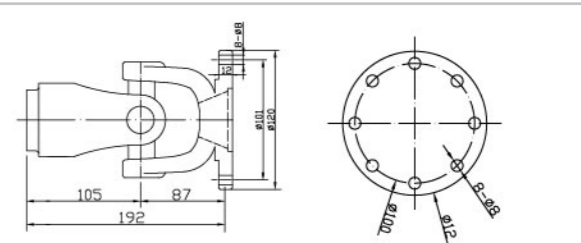

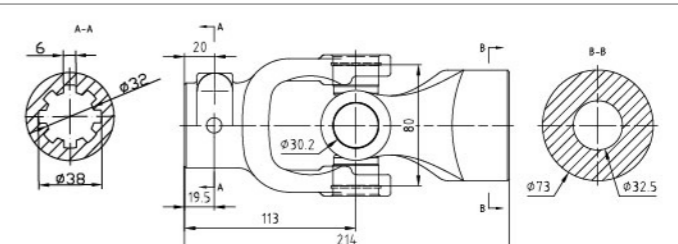

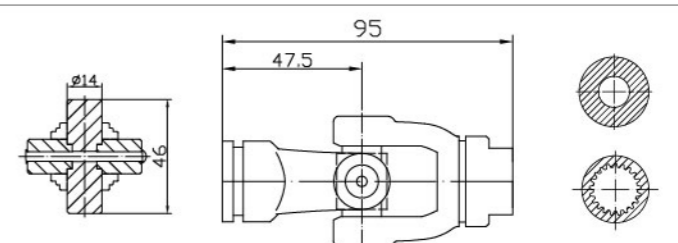

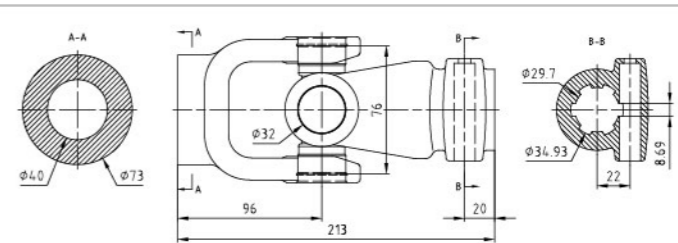

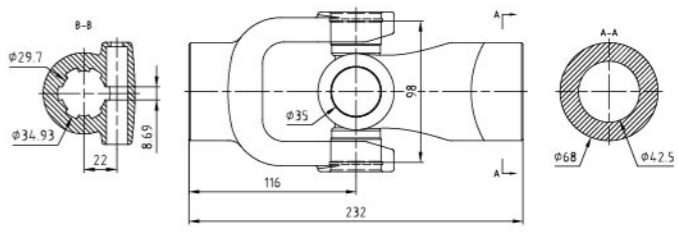

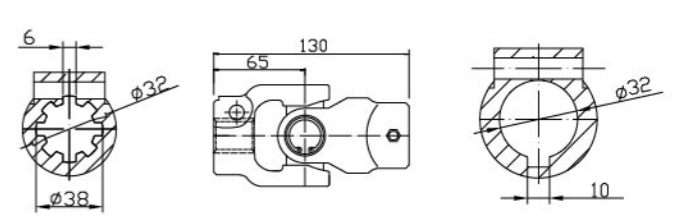
注：每个型号可根据客户需求制作圆孔、花键、四方、六角等。
Shaft coupling yoke could be plain bore yoke、splined yoke、square yoke、hexagon yoke etc.

SHAFT COUPLING 单联轴器

型号 Model	实物图片 Picture	技术参数 Technology Data
C13	 $\Phi 35 \times 98$	
C14	 $\Phi 27 \times 70$	
C15	 $\Phi 27 \times 70$	
C16	 $\Phi 27 \times 70$	
C17	 $\Phi 27 \times 81.7$	
C18	 $\Phi 32 \times 94$	


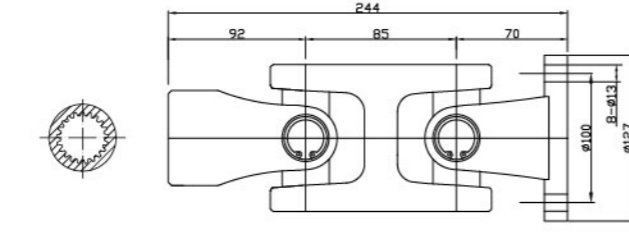

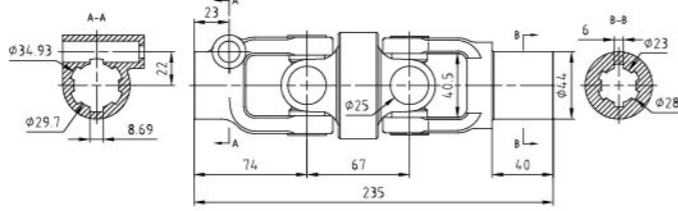

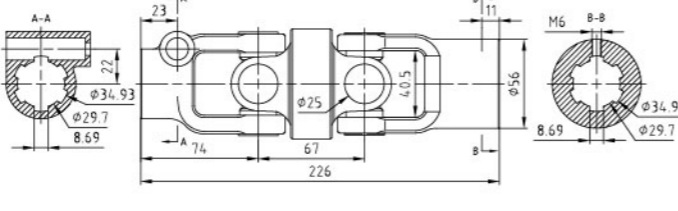

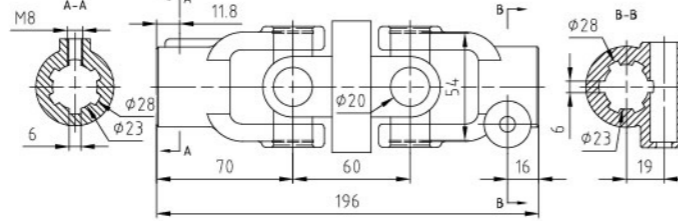

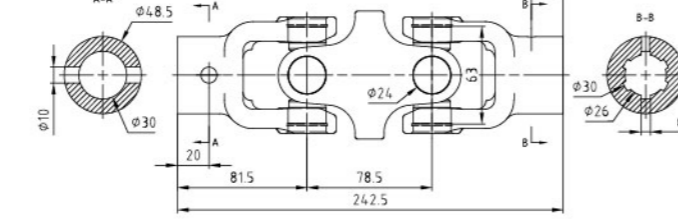

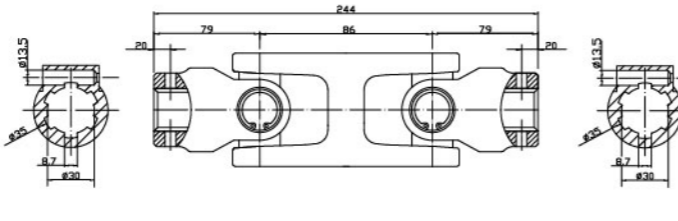
注：每个型号可根据客户需求制作圆孔、花键、四方、六角等。
Shaft coupling yoke could be plain bore yoke, splined yoke, square yoke, hexagon yoke etc.

SHAFT COUPLING 单联轴器

型号 Model	实物图片 Picture	技术参数 Technology Data
C19	 $\Phi 27 \times 70$	
C20	 $\Phi 30.2 \times 80$	
C21	 $\Phi 14 \times 46$	
C22	 $\Phi 32 \times 76$	
C23	 $\Phi 35 \times 98$	
C24	 $\Phi 32 \times 76$	


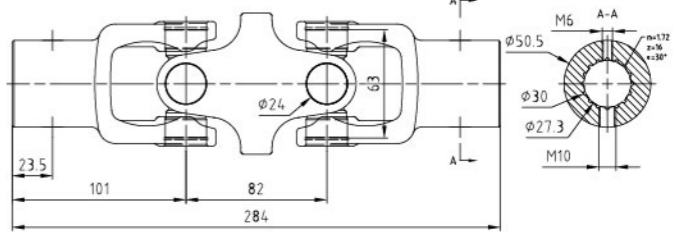

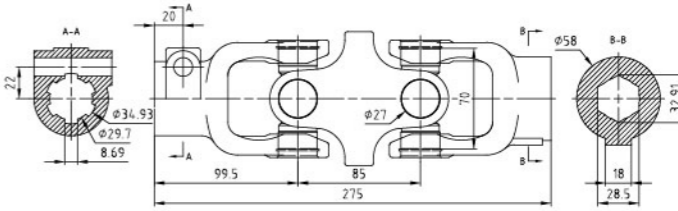

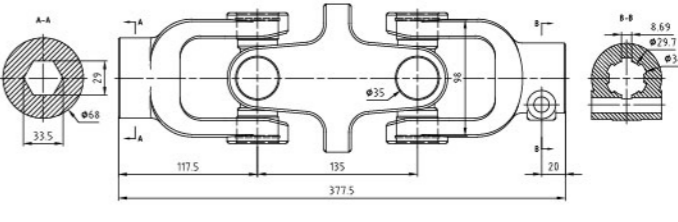

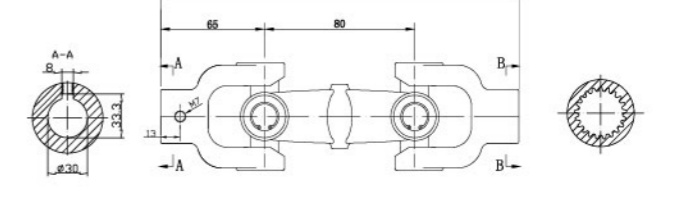

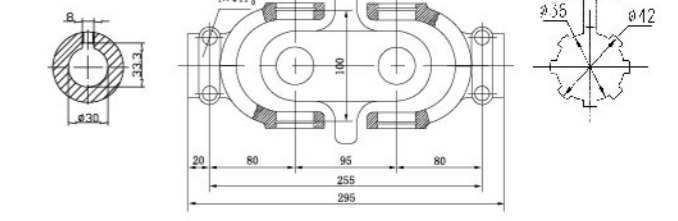

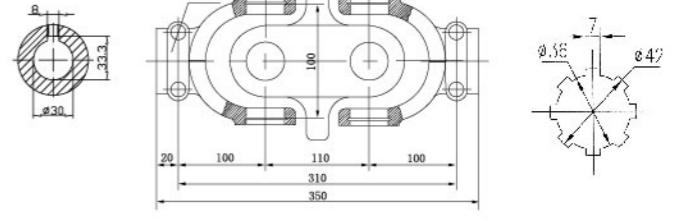
注：每个型号可根据客户需求制作圆孔、花键、四方、六角等。
Shaft coupling yoke could be plain bore yoke, splined yoke, square yoke, hexagon yoke etc.

SHAFT COUPLING 双联轴器

型号 Model	实物图片 Picture	技术参数 Technology Data
CC1	 Φ27 × 70	
CC2	 Φ25 × 40.5	
CC3	 Φ25 × 40.5	
CC4	 Φ20 × 54	
CC5	 Φ24 × 63	
CC6	 Φ32 × 76	

注：每个型号可根据客户需求制作圆孔、花键、四方、六角等。
Shaft coupling yoke could be plain bore yoke、splined yoke、square yoke、hexagon yoke etc.

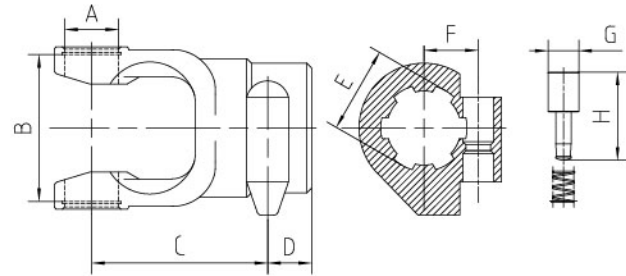
SHAFT COUPLING 双联轴器

型号 Model	实物图片 Picture	技术参数 Technology Data
CC7	 Φ24 × 63	
CC8	 Φ27 × 70	
CC9	 Φ35 × 98	
CC10	 Φ24 × 63	
CC11	 Φ35 × 98	
CC12	 Φ35 × 98	

注：每个型号可根据客户需求制作圆孔、花键、四方、六角等。
Shaft coupling yoke could be plain bore yoke、splined yoke、square yoke、hexagon yoke etc.

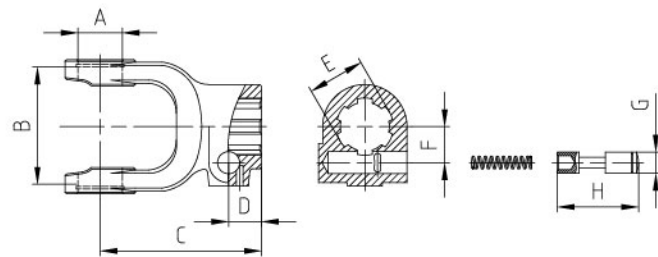
SPLINED YOKE 花键叉

凸台花键叉 01 Splined Yoke – push pin 01



型号 Model	A	B	C	D	E	F	G	H
2501	22	54	93	21	1 3/8"-Z6	22	13	47
3001	24	63	95	21		22	13	47
3501	27	70	100	21		22	13	47
4001	27	74.5	113	21	1 1/2"-Z8	22	13	47
4501	30.2	80	115	21		22	13	47
5001	30.2	92	122	21	1 1/8"-Z6	22	13	47
6001	30.2	106.3	124	21		22	13	47
6201	32	76	118	21		22	13	47
7001	35	106.3	127	21		22	13	47
						22	13	47

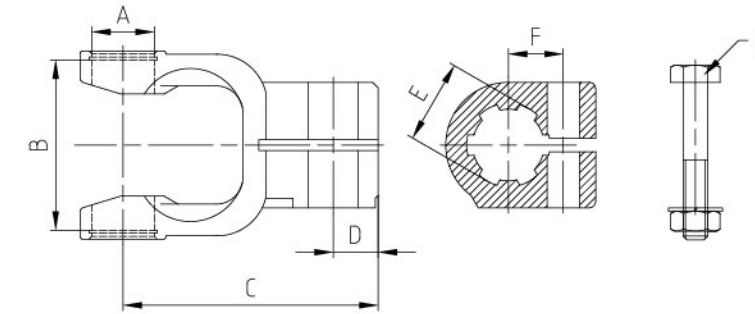
闷销花键叉 02 Splined Yoke – push pin 02



型号 Model	A	B	C	D	E	F	G	H
2502	22	54	93	21	1 3/8"-Z6	21、35	13	48
3002	24	63	95	21		21、35	13	48
3502	27	70	100	21	1 1/2"-Z8	21、35	13	52
4002	27	74.5	113	21	1 1/8"-Z6	21、35	13	52
4202	27	81.7	114	21	1 3/8"-Z21	21、35	13	52
4502	30.2	80	115	21	1 3/8"-Z6	21、35	13	58
4702	30	88	111	21		21、35	13	58
5002	30.2	92	122	21	1 1/2"-Z8	21、35	13	58
6002	30.2	106.3	128	21	1 1/8"-Z6	21、35	13	58
6202	32	76	118	21	1 3/8"-Z21	21、35	13	58
6302	32	92	116	21	1 3/4"-Z6	21、35	13	58
6502	35	98	122	21	1 3/4"-Z20	21、35	13	58
6802	36	89	120	21	48 x 42 x 8-Z8 60 x 52 x 10-Z8 65 x 56 x 10-Z8	21、35	13	58
7002	35	106.3	127	21		21、35	13	58
7302	38	102.3	128	21		21、35	14	64
8002	39	118	125	21		21、35	14	64
8502	42	104	136	21		21、35	14	64

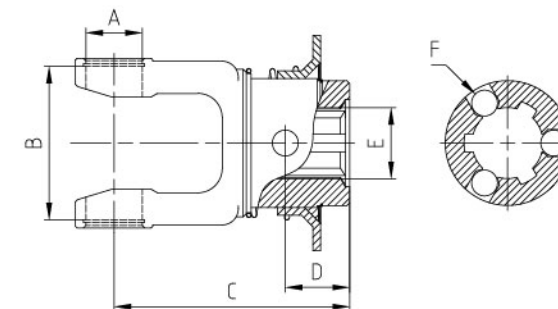
SPLINED YOKE 花键叉

介入螺栓花键叉 03 Splined Yoke – interfering bolt 03



型号 Model	A	B	C	D	E	F	G	
2503	22	54	93	20	1 3/8"-Z6	21	M10	
3003	24	63	95	20		1 1/2"-Z8	21	M10
3503	27	70	100	20		1 1/8"-Z6	21	M10
4003	27	74.5	113	20	1 3/8"-Z21	21	M10	
4203	27	81.7	114	20	1 3/8"-Z6	21	M12	
4503	30.2	80	115	20		1 1/2"-Z8	21	M12
5003	30.2	92	122	20	1 1/8"-Z6	21	M12	
6203	32	76	118	20	1 3/8"-Z21	21	M12	
6503	35	98	122	20	1 3/4"-Z6	21	M12	
7003	35	106.3	127	20	1 3/4"-Z20	21	M12	

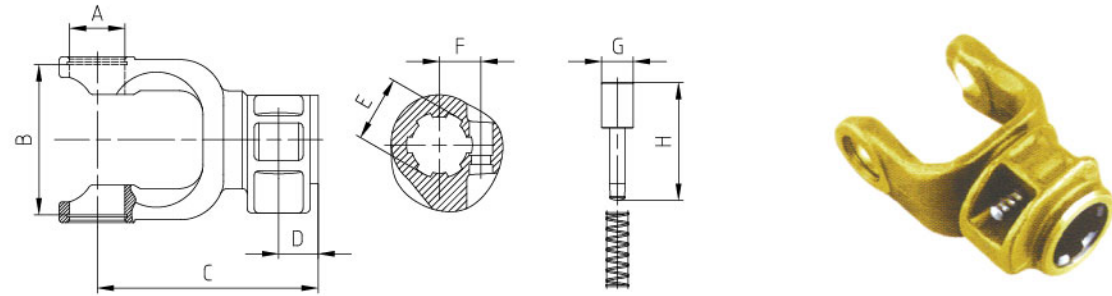
挡板三珠花键叉 04 Splined Yoke – ball attachment 04



型号 Model	A	B	C	D	E	F
2504	22	54	96	21	1 3/8"-Z6 1 3/8"-Z21	SØ13
3004	24	63	98			
3504	27	70	103			
4004	27	74.5	116			
4204	27	81.7	118			
4504	30.2	80	125	21	1 3/8"-Z6 1 3/8"-Z21	SØ13
5004	30.2	92	127			
6004	30.2	106.3	132			
6204	32	76	123			
6504	35	98	129			
7004	35	106.3	132	34	1 3/4"-Z6 1 3/4"-Z20	SØ16
8004	39	118	136			

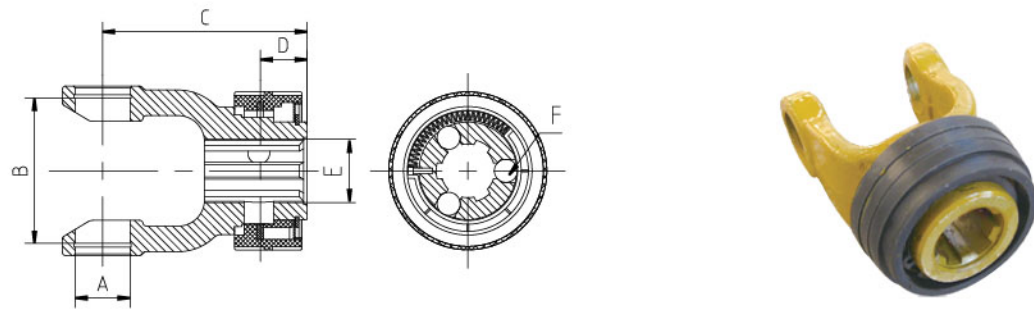
SPLINED YOKE 花键叉

护卫销花键叉 05 Splined Yoke – push pin 05



型号 Model	A	B	C	D	E	F	G	H
2505	22	54	93	21	1 3/8"-Z6	22	13	47
3005	24	63	95	21		22	13	47
3505	27	70	100	21		22	13	47
4005	27	74.5	113	21	1 1/2"-Z8	22	13	47
4205	27	81.7	114	21		22	13	47
4505	30.2	80	115	21	1 1/8"-Z6	22	13	47
5005	30.2	92	122	21		22	13	47
6005	30.2	106.3	124	21		22	13	47
6805	36	89	120	21		22	13	47
7005	35	106.3	127	21		22	13	47

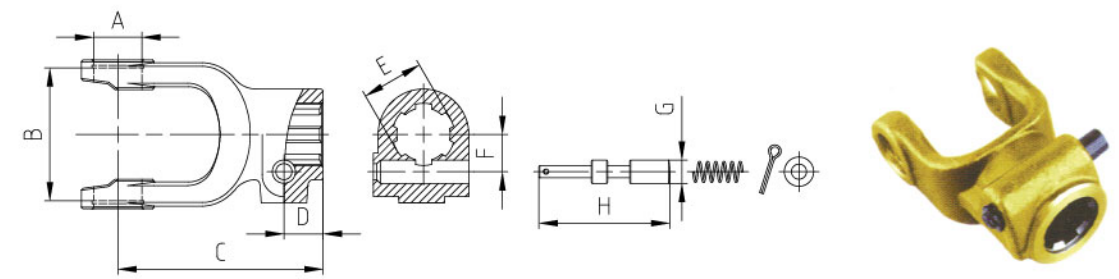
压盖三珠式花键叉 06 Splined Yoke – handwheel with ball attachment 06



型号 Model	A	B	C	D	E	F
2506	22	54	96	21	1 3/8" Z-6	SØ13
3006	24	63	98			
3506	27	70	103			
4006	27	74.5	116			
4206	27	81.7	118			
4506	30.2	80	125	21	1 3/8" Z-6	SØ13
5006	30.2	92	127			
6006	30.2	106.3	132			
6206	32	76	123	34	1 3/4" Z-6	SØ16
6506	35	98	129			
6806	36	89	125			
7006	35	106.3	132			

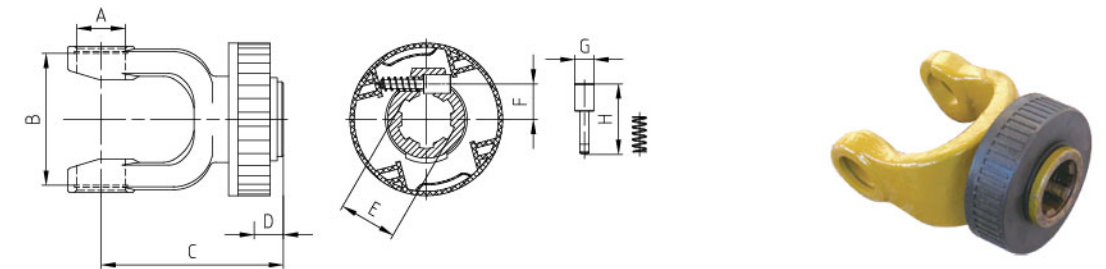
SPLINED YOKE 花键叉

通销花键叉 07 Splined Yoke – push pin 07



型号 Model	A	B	C	D	E	F	G	H	
2507	22	54	93	21	1 3/8"-Z6	21、35	13	70	
3007	24	63	95	21		1 1/2"-Z8	21、35	13	70
3507	27	70	100	21		1 1/8"-Z6	21、35	13	75
4007	27	74.5	113	21	1 3/8"-Z21	21、35	13	75	
4207	27	81.7	114	21		21、35	13	78	
4507	30.2	80	115	21	1 3/8"-Z6	21、35	13	78	
4707	30	88	111	21		21、35	13	78	
5007	30.2	92	122	21		1 1/2"-Z8	21、35	13	78
6007	30.2	106.3	128	21		1 1/8"-Z6	21、35	13	78
6207	32	76	118	21		1 3/8"-Z21	21、35	13	78
6307	32	92	116	21	1 3/4"-Z6	21、35	13	78	
6407	35	94	118	21		21、35	13	78	
6507	35	98	122	21	1 3/4"-Z20	21、35	14	81	
6807	36	89	120	21		21、35	14	81	
7007	35	106.3	127	21		21、35	14	81	
7307	38	102.3	128	21		21、35	14	81	
7507	39	95	120	21		21、35	14	85	
8007	39	118	136	21	21、35	14	85		
8507	42	104	136	21		14	85		
9007	48	127	140	21		14	85		

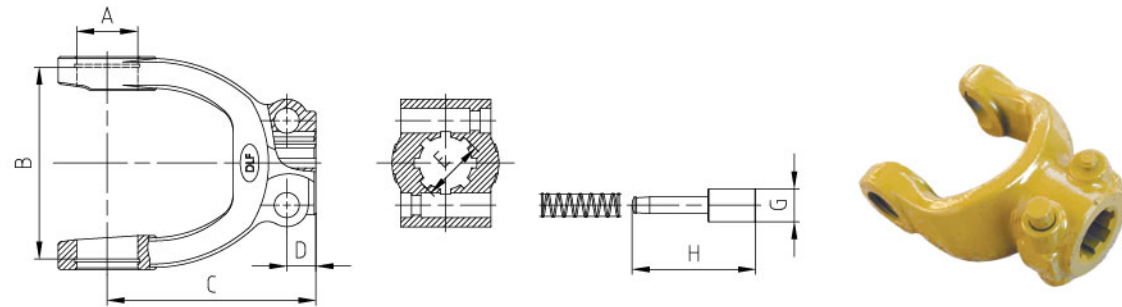
压盖销花键叉 08 Splined Yoke – handwheel with push pin 08



型号 Model	A	B	C	D	E	F	G	H
2508	22	54	93	21	1 3/8"-Z6	22	13	47
3008	24	63	95	21				
3508	27	70	100	21				
4008	27	74.5	113	21	1 1/2"-Z8	22	13	47
4508	30.2	80	115	21				
5008	30.2	92	122	21	1 1/8"-Z6	22	13	47
6008	30.2	106.3	124	21				
7008	35	106.3	127	21				

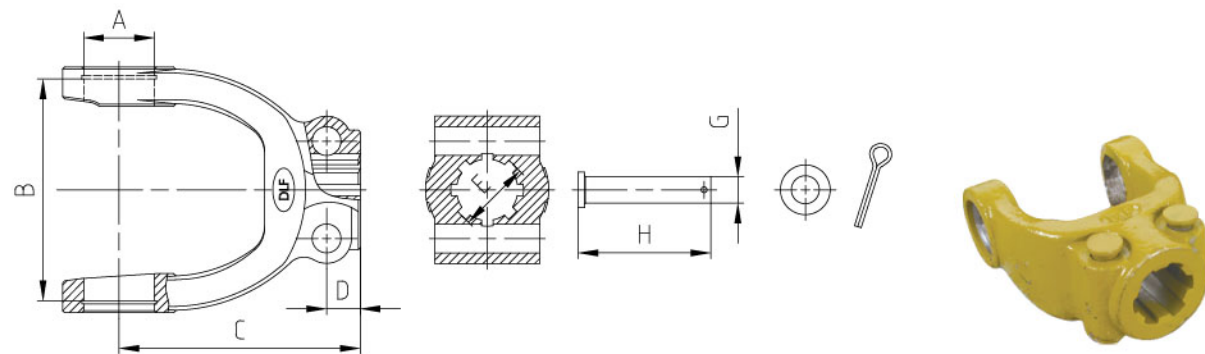
SPLINED YOKE 花键叉

双弹簧销花键叉 09 Splined Yoke – two spring pin 09



型号 Model	A	B	C	D	E	F	G
6009	30.2	106.3	128	21	1 3/8"-Z6	13	47
6509	35	98	115	21	1 1/2"-Z8 1 1/8"-Z6	13	47
7009	35	106.3	127	21	1 3/8"-Z21 1 3/4"-Z6	13	47
8009	39	118	125	21	1 3/4"-Z20	14	59
8509	42	104	136	21	48 × 42 × 8-Z8 60 × 52 × 10-Z8	14	59
9009	48	127	135	21	65 × 56 × 10-Z8	14	59

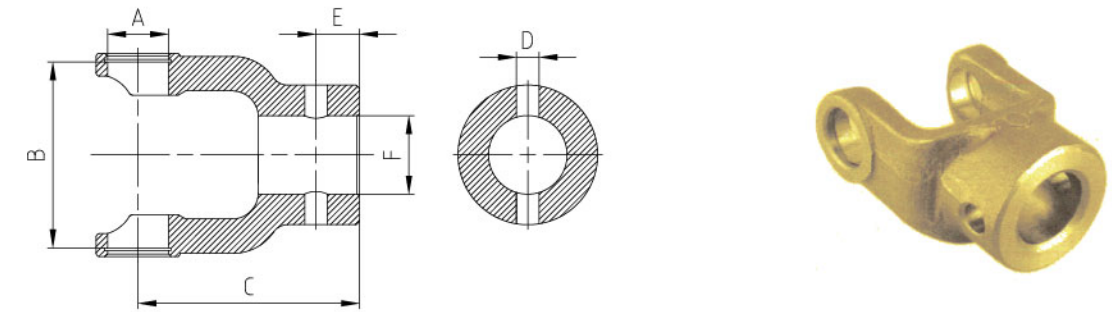
通孔双销花键叉 10 Splined Yoke – two push pin 10



型号 Model	A	B	C	D	E	F	G
6010	30.2	106.3	128	21	1 3/8"-Z6	13	70
6510	35	98	115	21	1 1/2"-Z8 1 1/8"-Z6	13	70
7010	35	106.3	127	21	1 3/8"-Z21 1 3/4"-Z6	13	70
7310	38	102.3	128	21	1 3/4"-Z20	14	80
8010	39	118	125	21	48 × 42 × 8-Z8 54 × 46 × 9-Z8	14	80
8510	42	104	136	21	60 × 52 × 10-Z8	14	80
9010	48	127	135	21	65 × 56 × 10-Z8	14	83

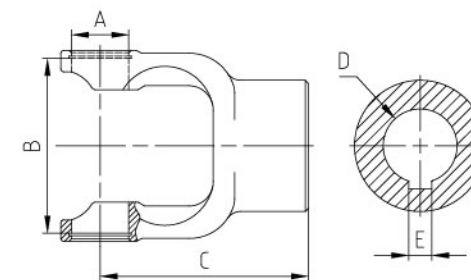
PLAIN BORE YOKE 圆孔叉

圆孔销子叉 11 Plain bore yoke – pin hole 11



型号 Model	A	B	C	D	E	F
2511	22	54	80	6, 8	10-25	10-30
3011	24	63	85	6, 8	10-25	12-30
3511	27	70	90	6, 8	10-25	12-30
4011	27	74.5	100	8, 10	10-25	12-35
4211	27	81.7	105	8, 10	10-25	12-35
4511	30.2	80	102	8, 10	10-25	20-40
4711	30	88	105	8, 10	10-25	20-40
5011	30.2	92	106	10, 12	10-25	20-40
6011	30.2	106.3	115	10, 12	10-25	20-40
6211	32	76	106	10, 12	10-25	20-40
6311	32	92	106	10, 12	10-25	20-40
6411	35	94	118	10, 12	10-25	20-40
6511	35	98	118	10, 12	10-25	25-45
6811	36	89	100	10, 12	10-25	25-45
7011	35	106.3	115	10, 12	10-25	25-45
7311	38	102.3	120	10, 12	10-25	25-45
7511	39	95	118	10, 12	10-25	25-45
8011	39	118	129	10, 12	10-25	30-60

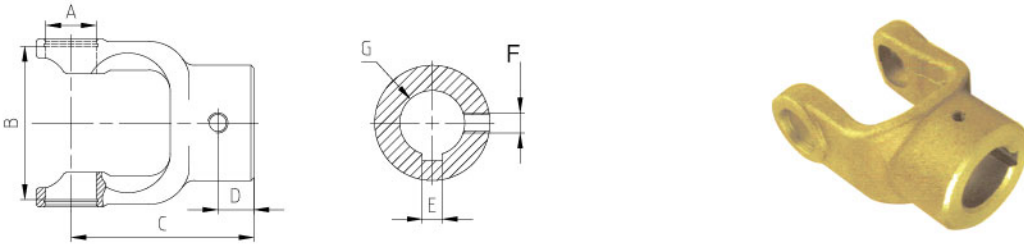
圆孔键槽叉 12 Plain bore yoke-keyway 12



型号 Model	A	B	C	D	E
2512	22	54	80	10-30	6, 8
3012	24	63	85	12-30	8, 10
3512	27	70	90	12-30	8, 10
4012	27	74.5	100	12-35	10
4212	27	81.7	105	12-35	10
4512	30.2	80	102	20-40	10, 12
4712	30	88	105	20-40	10, 12
5012	30.2	92	106	20-40	10, 12, 14
6012	30.2	106.3	115	20-40	10, 12, 14
6212	32	76	106	20-40	10, 12, 14
6312	32	92	106	20-40	10, 12, 14
6412	35	94	118	20-40	10, 12, 14
6512	35	98	118	25-45	10, 12, 14
6812	36	89	100	25-45	10, 12, 14
7012	35	106.3	115	25-45	10, 12, 14
7312	38	102.3	120	25-45	10, 12, 14
8012	39	118	129	30-60	10, 12, 14, 16

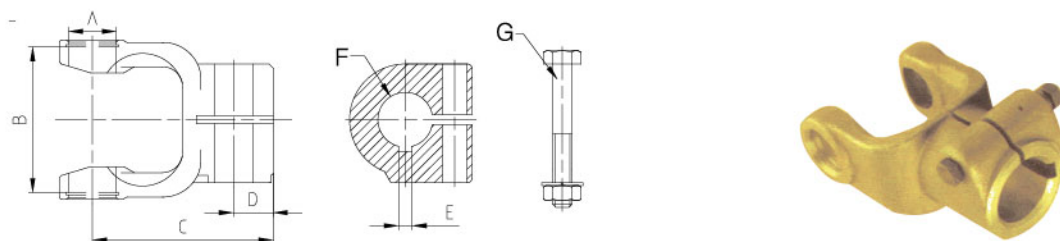
PLAIN BORE YOKE 圆孔叉

圆孔键槽螺纹叉 13 Plain bore yoke- keyway & threaded hole 13



型号 Model	A	B	C	D	E	F	G
2513	22	54	80	10-25	6、8	10-30	M6、M8
3013	24	63	85	10-25	8、10	12-30	M6、M8
3513	27	70	90	10-25	8、10	12-30	M6、M8
4013	27	74.5	100	10-25	10	12-35	M8、M10
4213	27	81.7	105	10-25	10	12-35	M8、M10
4513	30.2	80	102	10-25	10、12	20-40	M8、M10
4713	30	88	105	10-25	10、12	20-40	M8、M10
5013	30.2	92	106	10-25	10、12、14	20-40	M8、M10、M14
6013	30.2	106.3	115	10-25	10、12、14	20-40	M8、M10、M14
6213	32	76	106	10-25	10、12、14	20-40	M8、M10、M14
6313	32	92	106	10-25	10、12、14	20-40	M8、M10、M14
6413	35	94	118	10-25	10、12、14	20-40	M8、M10、M14
6513	35	98	118	10-25	10、12、14	25-45	M8、M10、M14
6813	36	89	100	10-25	10、12、14	25-45	M8、M10、M14
7013	35	106.3	115	10-25	10、12、14	25-45	M8、M10、M14
7313	38	102.3	120	10-25	10、12、14	25-45	M8、M10、M14
8013	39	118	129	10-25	10,12,14,16	30-60	M8、M10、M14

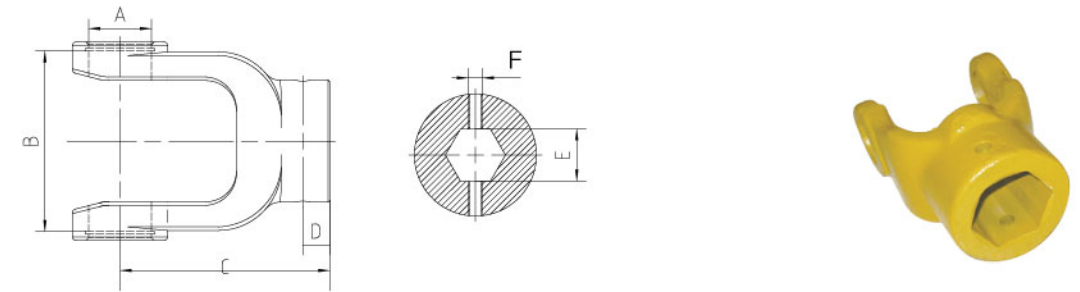
圆孔键槽夹紧螺栓叉 14 Plain bore yoke- keyway & clamp bolt 14



型号 Model	A	B	C	D	E	F	G
2514	22	54	80	10-25	6、8	10-30	M10
3014	24	63	85	10-25	6、8	12-30	M10
3514	27	70	90	10-25	6、8	12-30	M10
4014	27	74.5	100	10-25	8、10	12-35	M10
4214	27	81.7	105	10-25	8、10	12-35	M12
4514	30.2	80	102	10-25	8、10	20-40	M12
4714	30	88	105	10-25	8、10	20-40	M12
5014	30.2	92	106	10-25	10、12	20-40	M12
6014	30.2	106.3	115	10-25	10、12	20-40	M12
6214	32	76	106	10-25	10、12	20-40	M12
6314	32	92	106	10-25	10、12	20-40	M12
6414	35	94	118	10-25	10、12	20-40	M12
6514	35	98	118	10-25	10、12	25-45	M12
6814	36	89	100	10-25	10、12	25-45	M12
7014	35	106.3	115	10-25	10、12	25-45	M12

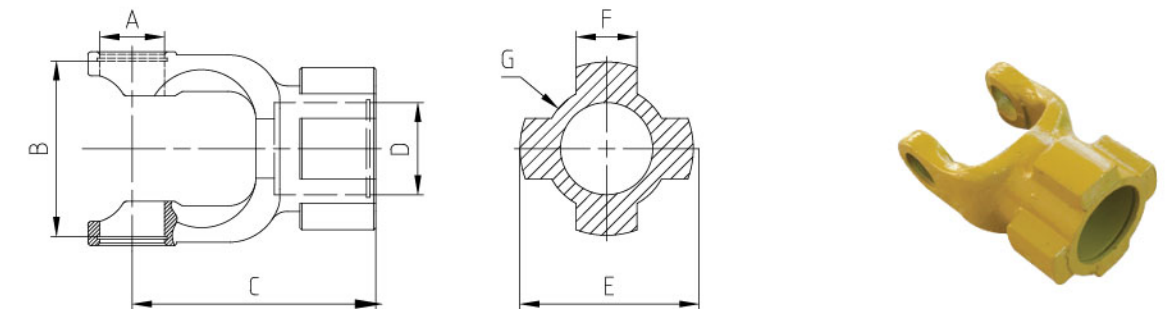
PLAIN BORE YOKE 圆孔叉

六角螺孔节叉 15 Hexagon yoke - threaded hole 15



型号 Model	A	B	C	D	E	F
2515	22	54	80	15-20	15、17、18 19、22、27 28.5	M6
3015	24	63	85	15-20		M8
3515	27	70	90	15-20		M8
4015	27	74.5	100	15-20		M8、M10
4215	27	81.7	105	15-20	27、28.5 30、34、35 38、40 41、45、47 50、65	M10
4515	30.2	80	102	15-20		M10
4715	30	88	105	15-20		M10
5015	30.2	92	106	15-20		M10、M12
6015	30.2	106.3	115	15-20		M10、M12
6215	32	76	106	15-20		M10、M12
6315	32	92	106	15-20		M10、M12
6415	35	94	118	15-20		M10、M12
6515	35	98	118	15-20		M10、M12
6815	36	89	100	15-20		M10、M12
7015	35	106.3	115	15-20		M10、M12
7315	38	102.3	120	15-20		M10、M12
8015	39	118	129	15-20	M10、M12	

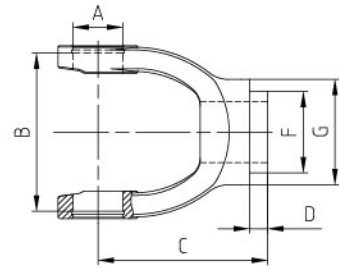
四角圆孔节叉 16 Plain bore yoke-cross 16



型号 Model	A	B	C	D	E	F	G
4516	30.2	80	129	55	93	29×33	69
5016	30.2	92	129	55	93	29×33	69
6216	32	76	129	55	93	29×33	69

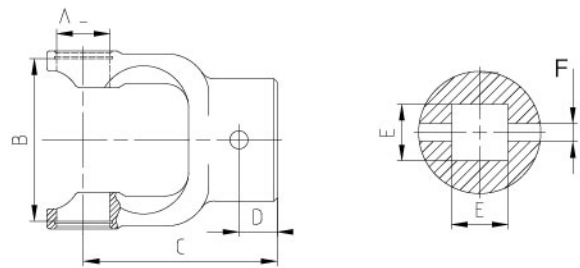
PLAIN BORE YOKE 圆孔叉

台阶焊接节叉 17 Plain bore yoke-welding groove 17



型号 Model	A	B	C	D	E	F
3017	24	63	85	10、12、15	43、46.1 52、54 63	45
3517	27	70	90	10、12、15		58
4017	27	74.5	100	10、12、15		58
4517	30.2	80	102	10、12、15		68
5017	30.2	92	106	10、12、15		68
6017	30.2	106.3	115	10、12、15		68
6217	32	76	106	10、12、15		68
6517	35	98	118	10、12、15		68
8017	39	118	129	10、12、15	76	

四方销孔节叉 18 Square yoke - pin hole 18



型号 Model	A	B	C	D	E	F
2518	22	54	80	15-25	14、16 18、20 22、28	6.3 8.3
3018	24	63	85	15-25		
3518	27	70	90	15-25		
4018	27	74.5	100	15-25		
4218	27	81.7	105	15-25		
4518	30.2	80	102	15-25		
4718	30	88	105	15-25		
5018	30.2	92	106	15-25		
6018	30.2	106.3	115	15-25	28、32 36、40 50	8.3 10.3 12.3
6218	32	76	106	15-25		
6318	32	92	106	15-25		
6418	35	94	118	15-25		
6518	35	98	118	15-25		
6818	36	89	100	15-25		
7018	35	106.3	115	15-25		
7318	38	102.3	120	15-25		
8018	39	118	129	15-25		

FLANGE YOKE 接盘叉

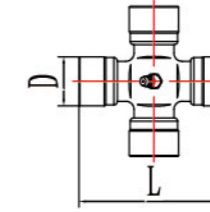
型号 Model	技术参数 Technology Data	实物图片 Picture
3019		
4019		
4719		
6519		
6519A		
9019		

PLASTIC COVER 防护罩



型号 Model	Cover Tube Diameter (mm)		Bearing Ring Dimension A (mm)		Cover Cone Diameter B(mm)
	Outer	Inner	Outer	Inner	
25	60	55	47	41	110
25/30/35/40	66.3	60.2	42	35	130
			47	41	
42-73	81	75	54	47	160
			68.5	59.5	
78-90	95	89	70.2	64.3	180
			72.5	67.5	

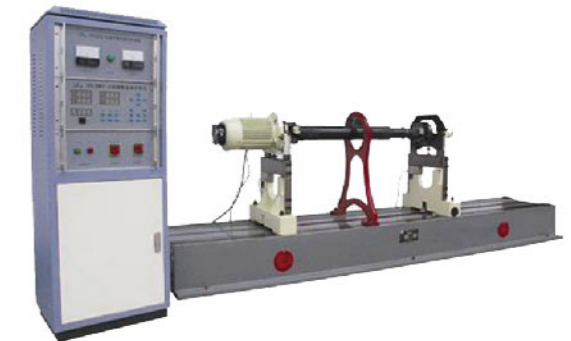
CROSS JOURNAL 十字节



工厂代号 Factory Code	D (mm)	L (mm)	通用代号 Generic Code	
14	14	40	01	
15	15	38	02	GU315
19	19	48	2	
20	20	48	4	
	20	47	407	
25	22	54	400	GU1380
	22	54.8	403	AP010
30	23.8	61.3	540	GU400
	24	63	EQ140转	GU200
35	27	70	406	GUA-7
40	27	74.5	2140	GU1100
42	27	81.7	2180	GU1000
45	30.2	80	2150	AP500
47	30	88	BJ212	
50	30.2	92	2200	GU2200
60	30.2	106.3	2220	GU2000
62	32	76	2224	AP035
63	32	92	3292	GUN35M
	32	94	3294	BJ130
64	35	94	2225	
65	35	98	NJ130	GU7430
68	36	89	2226	GUA-20
70	35	106.3	2230	GUA17
73	38	102.3	38102	GU7300
75	39	95	3995	
80	39	118	EQ140	
85	42	104	KK150	
90	48	127	KK160	

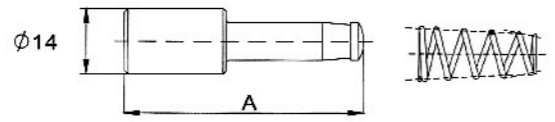
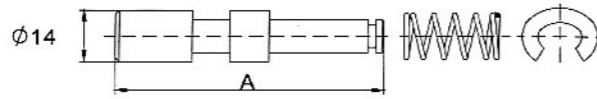
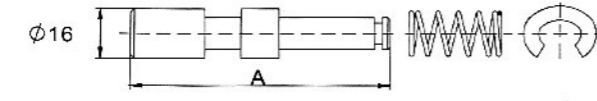
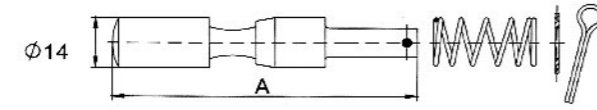
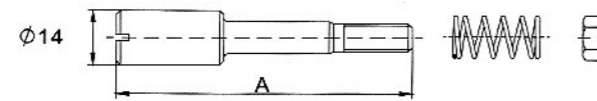
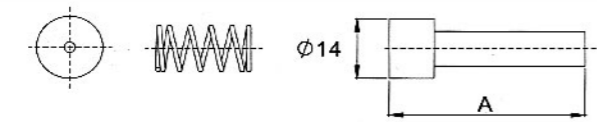
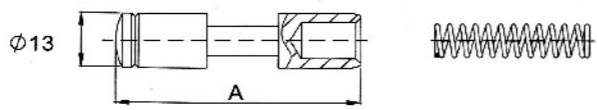
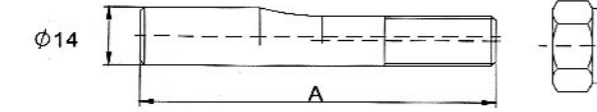
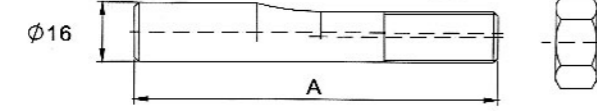
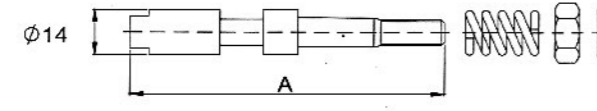
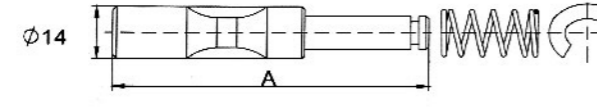


传动轴扭矩测试机
Manual Closure Torque Tester



动平衡机
Dynamic Balancing Instruments

PUSH PIN KIT & TAPER PIN 固定销轴

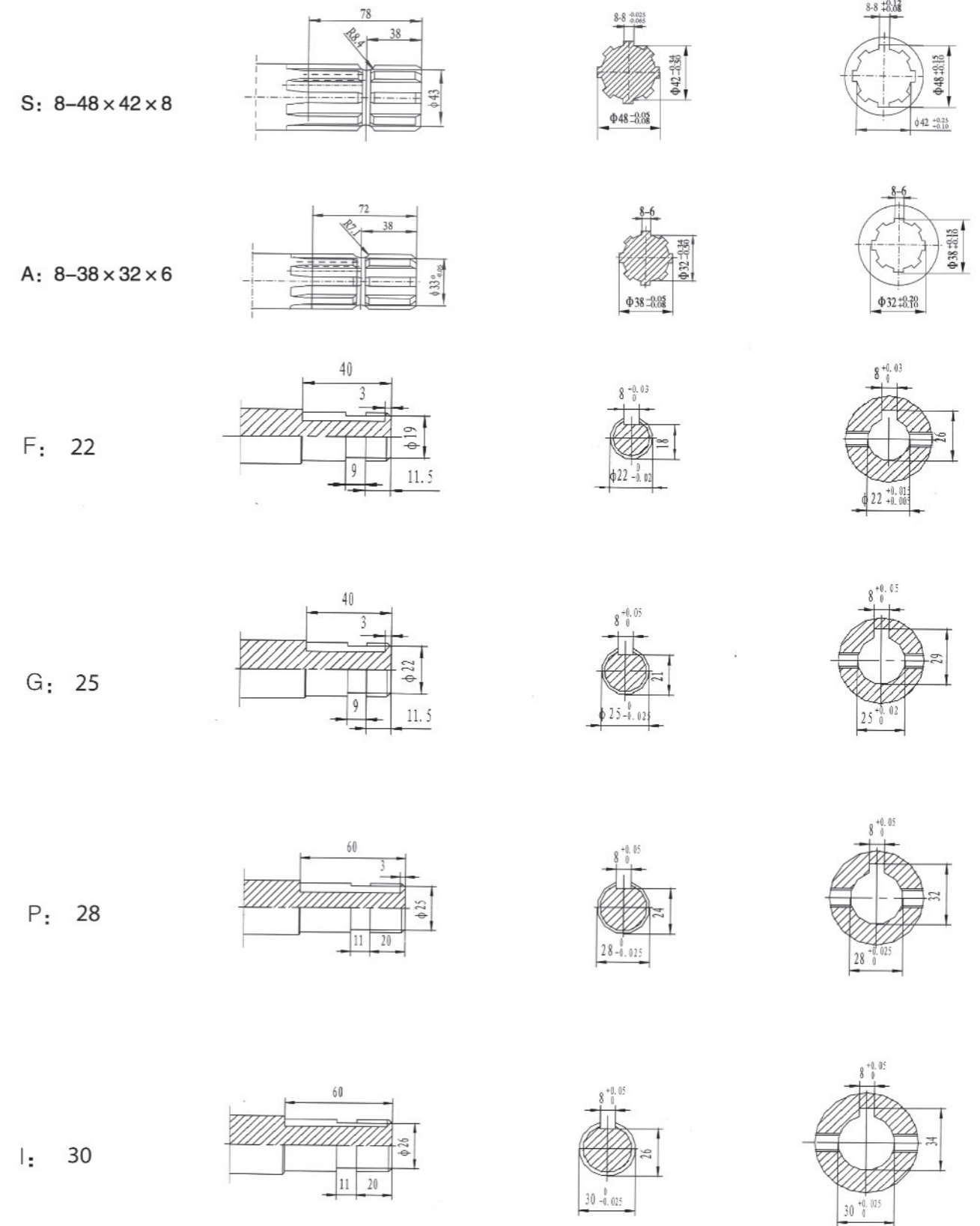
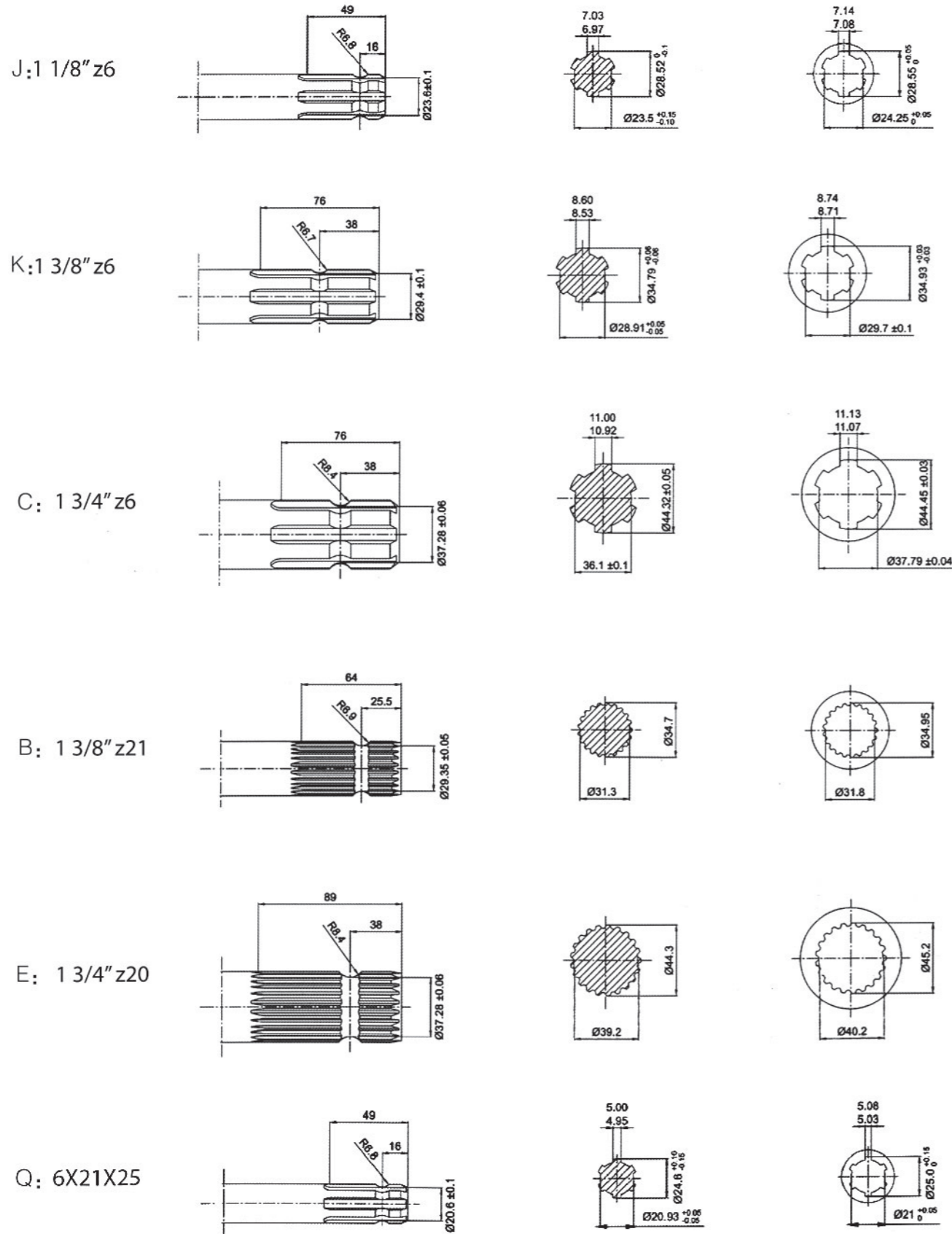
	技术参数 Technology Data	A mm	REF
护卫销		47	1-01
		44.5	1-02
		59	1-03
		56	1-04
		77	1-05
插销		76.5	2-01
		68	2-02
		76.5	2-03
		85	2-04
		86	2-05
		88	2-06
开锁		85	3-01
螺栓销		69	4-01
压销		43	5-01
闷销		54	6-01
锥度螺栓销		75	7-01
		65	7-02
		85	7-03
		77	7-04
双母销		91	8-01 8-02
R插销		77	9-01
		75	9-02
		82	9-03
		95	9-04

ADAPTOR 转换接头

NAME	REF	SPLINE FEMALE	SPLINE MALE	LENGTH (MM)	
Adaptor with keyway	00.08.B20*B	Φ20	1 3/8 " Z6	150	
	00.18.B25*B	Φ25			
	00.18.B30*B	Φ30			
	00.18.B35*B	Φ35			
	00.18.B40*B	Φ40			
	00.18.B45*B	Φ45			
Adaptor with clamp bolt & keyway	00.18.D25*B	Φ25	150	165	
	00.18.D30*B	Φ30			
	00.18.D35*B	Φ35			
Adaptor with clamp bolt	00.18.03B*D	1 3/8 " Z6	1 3/8 " Z21	150	
	00.18.03B*C	1 3/4 " Z6	1 3/4 " Z6	165	
	00.18.03C*B	1 3/4 " Z6	1 3/8 " Z6	150	
	00.18.03C*D	1 3/8 " Z21	1 3/4 " Z6	165	
	00.18.03D*B	1 3/8 " Z21	1 3/8 " Z6	150	
Adaptor with quick release pin	00.18.03E*C	1 3/4 " Z20	1 3/4 " Z6	165	
	00.18.07B*A	1 3/8 " Z6	1 1/8 " Z6	150	
	00.18.07B*D	1 3/8 " Z6	1 3/8 " Z21		
	00.18.07B*C	1 3/8 " Z6	1 3/4 " Z6		
	00.18.07C*B	1 3/4 " Z6	1 3/8 " Z6	165	
	00.18.07C*E		1 3/4 " Z6		

SPLINE (PLAIN BORE) PARAMETER (mm)
花键 (圆孔) 参数表(mm)

SPLINE (PLAIN BORE) PARAMETER (mm)
花键 (圆孔) 参数表(mm)



SPIRAL BEVEL GEAR 螺旋齿轮



Item No: LX-01
M 3.25 Z 8; 26



Item No: LX-02
M 6.85 Z 21; 25



Item No: LX-03
M 6.85 Z 10; 25



Item No: LX-04
M 6 Z 16; 28



Item No: LX-05
M 8 Z 13; 25



Item No: LX-06
M 8 Z 13; 25



Item No: LX-07
M 6.5 Z 13; 19



Item No: LX-08
M 5 Z 12; 23



Item No: LX-09
M 8 Z 13; 21



Item No: LX-10
M 8 Z 18; 18



Item No: LX-11
M 10 Z 15; 17



Item No: LX-12
M 8 Z 13; 27



Item No: LX-13
M 8 Z 14; 26



Item No: LX-14
M 8 Z 15; 28



Item No: LX-15
M 8 Z 15; 24



Item No: LX-16
M 8 Z 16; 18

SPIRAL BEVEL GEAR 螺旋齿轮



Item No: LX-17
M 8 Z 15; 22



Item No: LX-18
M 6 Z 21; 26



Item No: LX-19
M 6 Z 17; 28



Item No: LX-20
M 6 Z 20; 26



Item No: LX-21
M 6 Z 17; 30



Item No: LX-22
M 7 Z 15; 23



Item No: LX-23
M 5 Z 19; 29



Item No: LX-25
M 5 Z 13; 20



Item No: LX-26
M 10 Z 14; 21



Item No: LX-27
M 4.5 Z 18; 67



Item No: LX-28
M 7 Z 12; 28



Item No: LX-29
M 10 Z 15; 21



锥齿轮弧齿机
CNC Spiral Bevel Gear Generator



检查机
SEMI-AUTOMATIC
Universall.Bevel Gear
Rolling Machine



研齿机
Bevel Gear Lapper

锥直齿轮铣齿机
Straight Bevel Gear
Generating Machine

ROTARY TILLAGE STUBBLE MACHINE GEARS,CHAIN WHEEL 旋耕机、整地、灭茬机齿轮、链轮



Item No: XG-01
M 5.5 Z 13: 21 (TM)



Item No: XG-02
P 31.75 Z 9: 13 (TM)



Item No: XG-03
M 5 Z 14: 18 (TL)



Item No: XG-04
P 25.4 Z 9: 15 (TL)



Item No: XG-05
M 6 Z 13:22



Item No: XG-06
M 8 Z 15:22



Item No: XG-07
M 8 Z 16:18



Item No: XG-08
M 7 Z 12:27



Item No: XG-09
M 9 Z 13: 35: 17



Item No: XG-10
三轴旋灭茬机组合



Item No: XG-11
四垄组合 M6、M8



Item No: XG-12
豪丰沃得 M9 Z 13:24



350大叉箱齿轮
M10 Z 13:21 13:33 (Z11连体轴)
M8 Z 17:6 15 18 51 23 24 25



350大中箱齿轮
M9 Z 13:21 13:25
M9 Z 13 35 17



350大叉箱齿轮
M10 Z 14:21



Item No: XG-16
M 8 Z 13: 15: 16: 19: 21: 29: 31

GEAR,GEAR AXLE 齿轮、齿轮轴



Item No: R4-1
Replace: FM4040011



Item No: R4-2
Replace: FM4040005



Item No: R4-3
Replace: FM4040008



Item No: R4-4
Replace: FM4030021



Item No: R4-05
Replace: FM 4030028



Item No: R4-06
Replace: RECORD



Item No: R4-07
Replace: RECORD



Item No: R4-08
Replace: RECORD



Item No: R4-09
Replace: FM 4030029



Item No: R4-10
Replace: MAB



Item No: R4-11
Replace: MAB



Item No: R4-12
Replace: FM 4040004



Item No: R4-13
Replace: FM4030026



Item No: R4-14
Replace: MAB



Item No: W-1



Item No: W-2



Item No: R5-1



Item No: R5-2



Item No: R5-3



Item No: R5-4





















GEAR, CHAIN WHEEL, COVER 齿轮、链轮、罩壳等























GEAR, SHAFT 齿轮、轴类























GEAR, GEAR AXLE 齿轮、齿轮轴

			
Item No: R5-5 Replace: 212323	Item No: R5-6 Replace: 209084	Item No: R5-7	Item No: R5-8
			
Item No: R5-9	Item No: R5-10 Replace: 209085	Item No: R5-11	Item No: R5-12 Replace: 206186
			
Item No: R5-13 Replace: 212321	Item No: R5-14	Item No: R5-15	Item No: R7-20
			
Item No: R7-11	Item No: R5-18 Replace: 211031	Item No: R5-19 Replace: 213500	Item No: R5-20
			
Item No: R5-21 Replace: 213501	Item No: R5-22	Item No: R5-23	Item No: R5-24

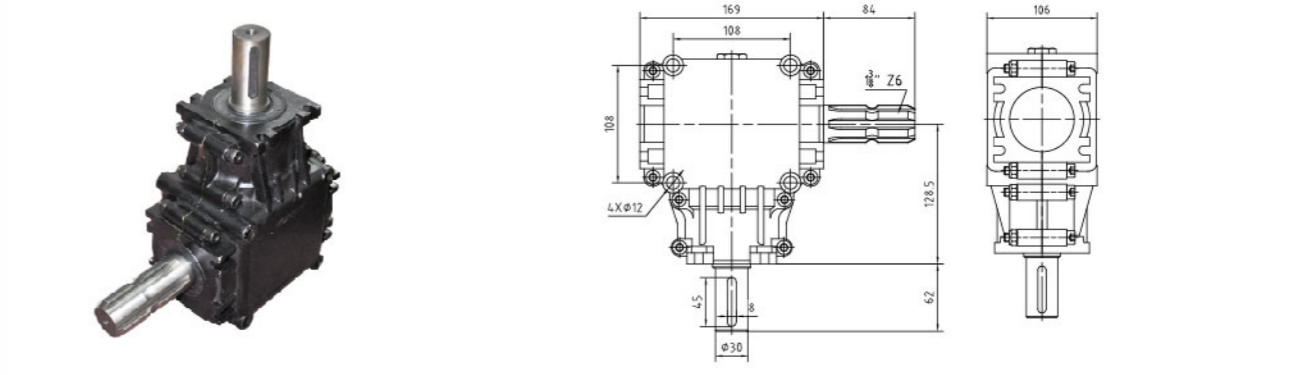
GEAR, GEAR AXLE 齿轮、齿轮轴

			
Item No: R5-25	Item No: R5-26	Item No: R5-27	Item No: R5-28
			
Item No: R5-29	Item No: R5-30	Item No: R5-31	Item No: R5-32
			
Item No: R5-33	Item No: R5-34	Item No: R5-35	Item No: R5-36
			
Item No: R5-37	Item No: R5-38	Item No: R5-39	Item No: R5-40
			
Item No: R5-41	Item No: R5-42	Item No: R5-43	Item No: R5-44

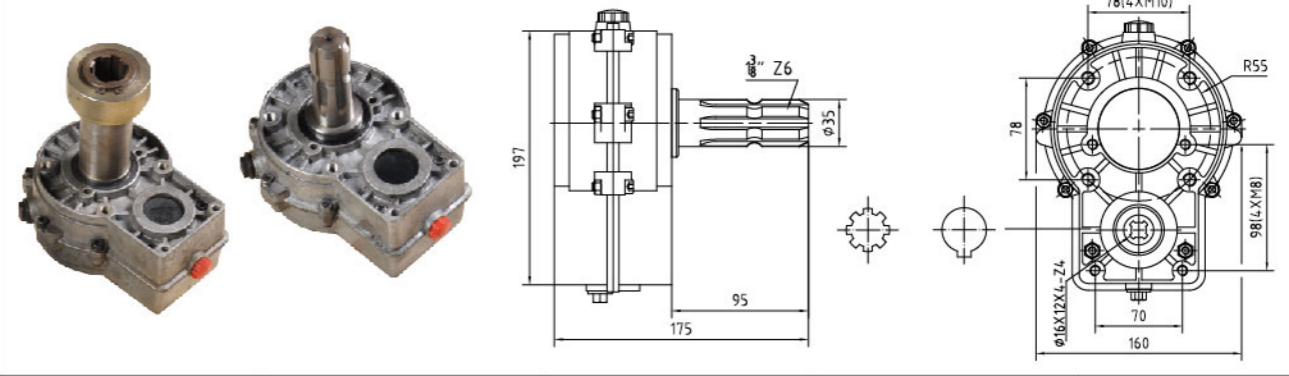
OTHER ACCESSORIES 其他配件

			
Item No: R10-12	Item No: R10-13	Item No: R10-14	Item No: R10-15
			
Item No: R10-17	Item No: R10-18	Item No: R10-19	Item No: F12
			
Item No: R10-21	Item No: R10-22	Item No: R10-23	Item No: R10-24
			
Item No: R10-25	Item No: R10-26	Item No: P012	Item No: P21
			
Item No: R10-27	Item No: R10-28	Item No: R10-29	Item No: R10-30

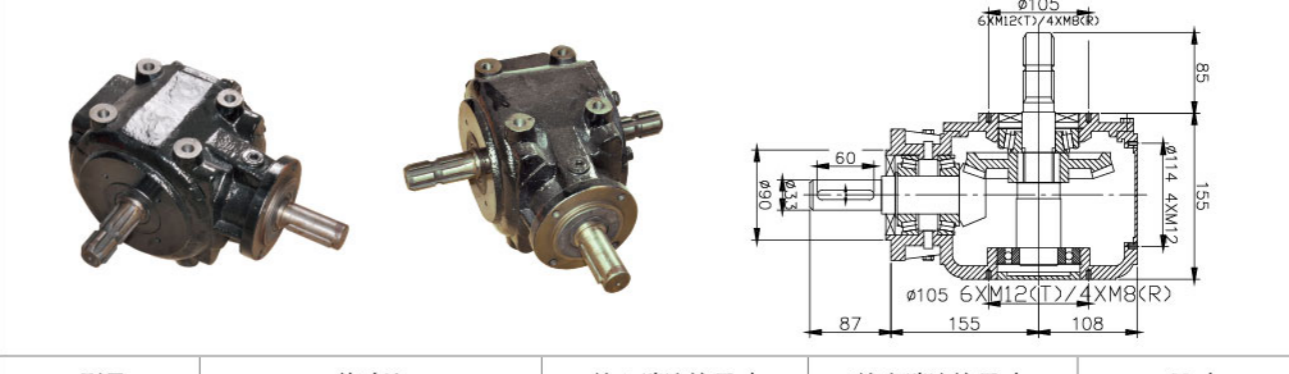
GEAR BOX 齿轮箱



型号 Model	传动比 Transmission ratio	输入端连接尺寸 Input connector size	输出端连接尺寸 Output connector size	马力 Power (H.P.)
FB01	1: 3.78 (m=3 Z=11: 32)	1 3/8 Z6	1 1/4	15-30



型号 Model	传动比 Transmission ratio	输入端连接尺寸 Input connector size	输出端连接尺寸 Output connector size	马力 Power (H.P.)
FB02	1:3.78 (m=1.75 Z=18:68)	1 3/8 Z6	4-15 × 12 × 4 φ 16、φ 18、φ 20	30-55



型号 Model	传动比 Transmission ratio	输入端连接尺寸 Input connector size	输出端连接尺寸 Output connector size	马力 Power (H.P.)
FB03	1: 3 (m=4.5 Z=12: 36)	1 3/8 Z6 φ33 键连接 Key connection	1 3/8 Z6 φ33 键连接 Key connection	45-60
	1: 1.917 (m=5 Z=12: 23)			
	1: 1.6 (m=6 Z=15: 24)			

GEAR BOX 齿轮箱

型号 Model	传动比 Transmission ratio	输入端连接尺寸 Input connector size	输出端连接尺寸 Output connector size	马力 Power (H.P.)
FB04	1: 1.917 (m=5.5 Z=12:23)	1 3/8 Z6	1:10 Z-12齿 (锥度) taper	30-35

型号 Model	传动比 Transmission ratio	输入端连接尺寸 Input connector size	输出端连接尺寸 Output connector size	马力 Power (H.P.)
FB05	1:1.917 (m=3 Z=12:23)	1 3/8 -Z6	1:10 Z-12齿 (锥度) taper	15-25

型号 Model	传动比 Transmission ratio	输入端连接尺寸 Input connector size	输出端连接尺寸 Output connector size	马力 Power (H.P.)
FB06	1: 1.917 (m=5.5 Z=12: 23)	1 3/8 Z6	1: 10 Z-12 teeth	40-45
	1: 1.6 (m=5.5 Z=15: 24)			

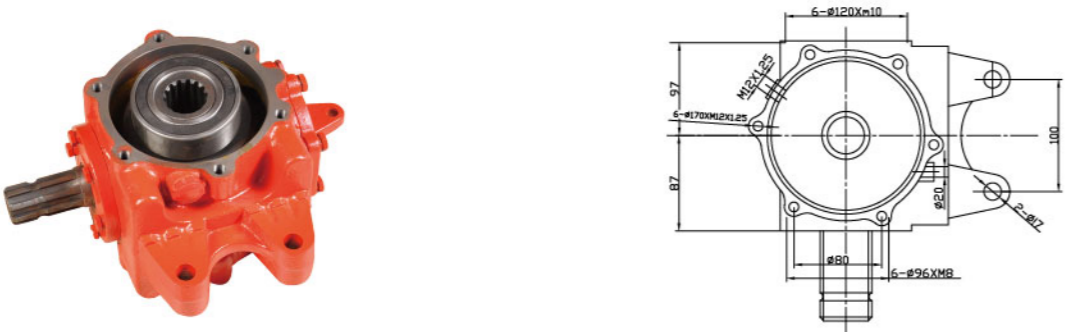
GEAR BOX 齿轮箱

型号 Model	传动比 Transmission ratio	输入端连接尺寸 Input connector size	输出端连接尺寸 Output connector size	马力 Power (H.P.)
FB07	1: 1.6 (m=6 Z=15:24)	1 3/8 Z6	1: 10 Z-12 teeth	55-60

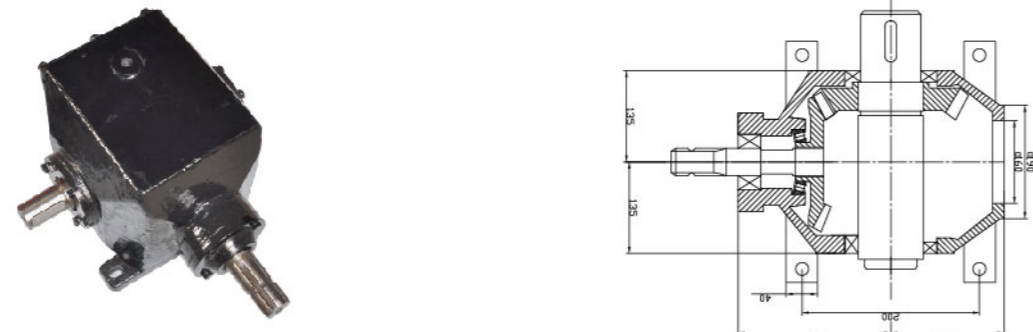
型号 Model	传动比 Transmission ratio	输入端连接尺寸 Input connector size	输出端连接尺寸 Output connector size	马力 Power (H.P.)
FB08	1:1.917 (m=7 Z=12: 23)	45 x 30.5 x 10-Z6 φ35-φ45 键连接 Key connection	45 x 30.5 x 10-Z6 φ35-φ45 键连接 Key connection	70-100
	1: 1.67 (m=7 Z=12: 20)			

型号 Model	传动比 Transmission ratio	输入端连接尺寸 Input connector size	输出端连接尺寸 Output connector size	马力 Power (H.P.)
FB09	1:2.25 (m=7.17 Z=12:27)	1 3/8 Z6	m1.25 Z34	55-90

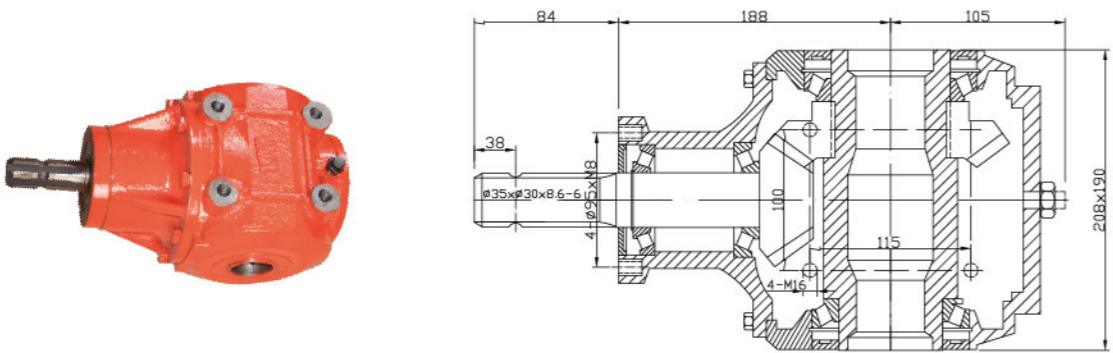
GEAR BOX 齿轮箱



型号 Model	传动比 Transmission ratio	输入端连接尺寸 Input connector size	输出端连接尺寸 Output connector size	马力 Power (H.P.)
FB10	1:1.375 m6 Z16:22	8-38 x 32 x 6	m1.25 Z34	55-90

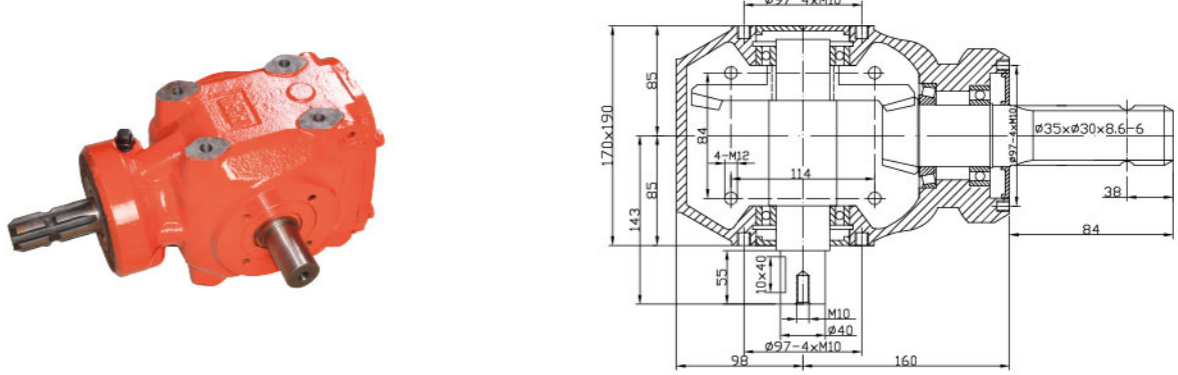


型号 Model	传动比 Transmission ratio	输入端连接尺寸 Input connector size	输出端连接尺寸 Output connector size	马力 Power (H.P.)
FB11	1:1.846 m9 Z13:24	8-42 x 36 x 7	φ 40 x 65	60-120

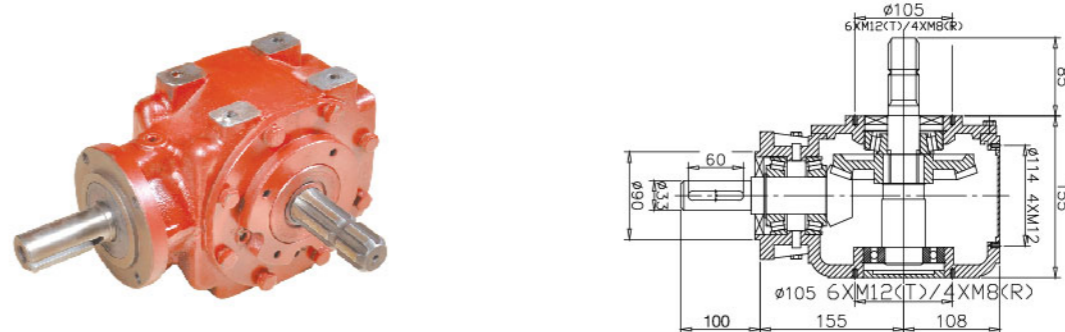


型号 Model	传动比 Transmission ratio	输入端连接尺寸 Input connector size	输出端连接尺寸 Output connector size	马力 Power (H.P.)
FB12	1:1.93 m5.8 Z14:27	41对边内六角花键	1 3/8 Z6	50-90

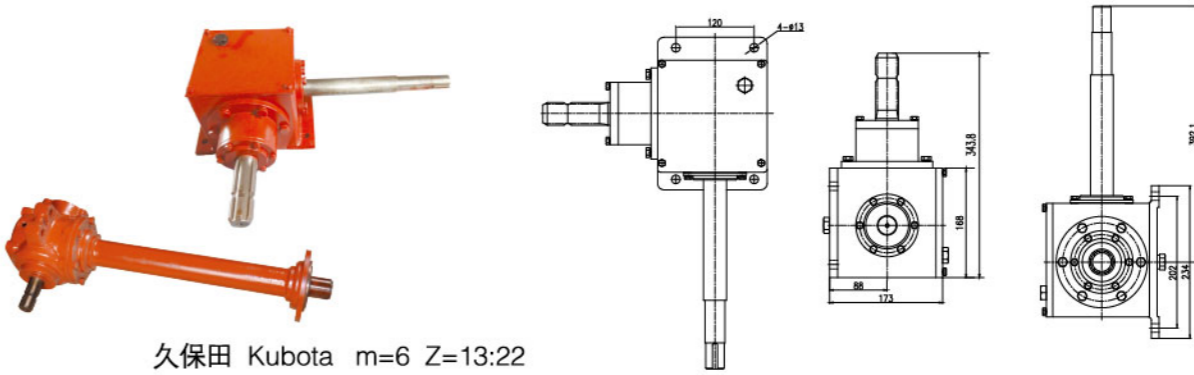
GEAR BOX 齿轮箱



型号 Model	传动比 Transmission ratio	输入端连接尺寸 Input connector size	输出端连接尺寸 Output connector size	马力 Power (H.P.)
FB13	1:5.5 m5 Z6:33	1 3/8 Z6	φ 40 x 70	50-90



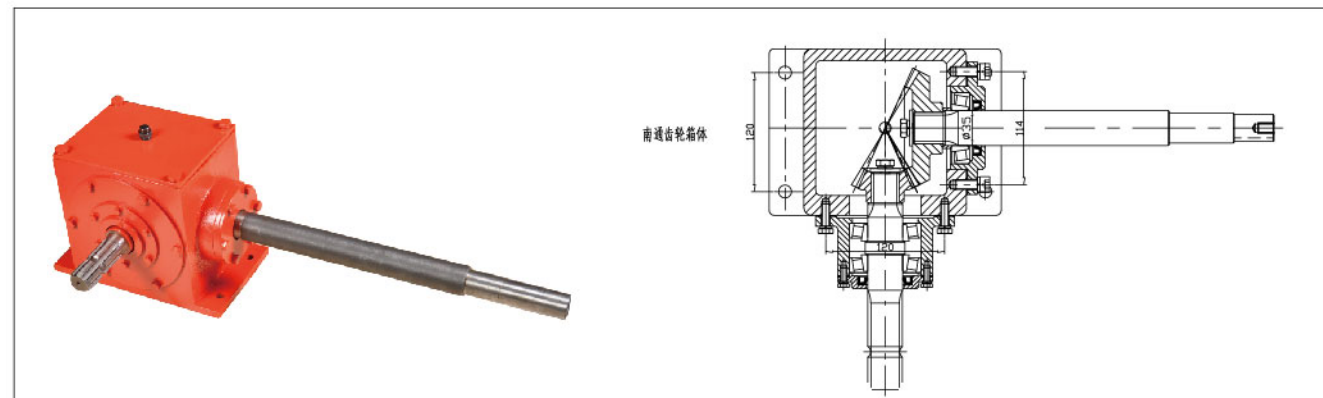
型号 Model	传动比 Transmission ratio	输入端连接尺寸 Input connector size	输出端连接尺寸 Output connector size	马力 Power (H.P.)
FB14	1: 3 (m=4.5 Z=12; 36)	1 3/8 Z6 Φ33 键连接 Key connection	1 3/8 Z6 Φ33 键连接 Key connection	35-70
	1: 1.917 (m=5 Z=12; 23)			
	1: 1.6 (m=6 Z=15; 24)			



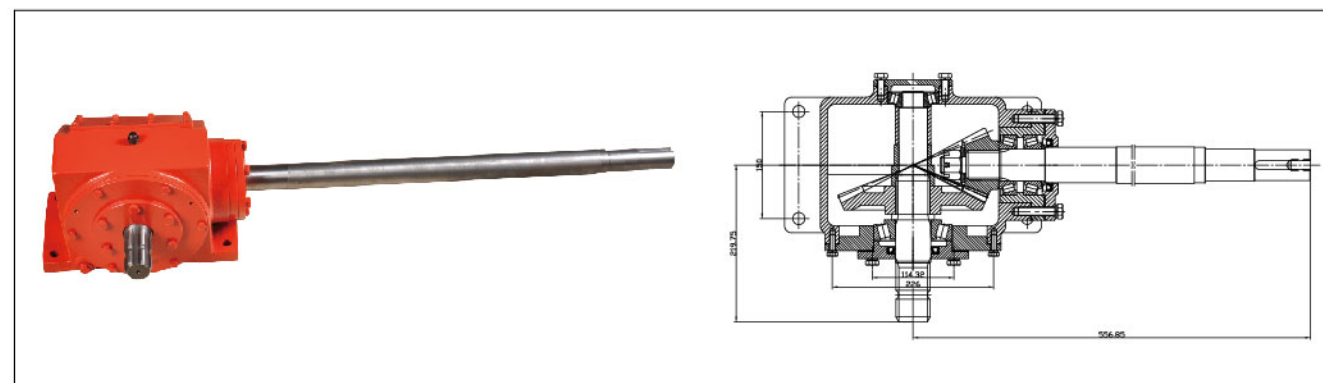
久保田 Kubota m=6 Z=13:22

型号 Model	传动比 Transmission ratio	输入端连接尺寸 Input connector size	输出端连接尺寸 Output connector size	马力 Power (H.P.)
FB15	1: 2 (m=3.5 Z=17; 34)	1 3/8 Z6	1 1/4	30-40

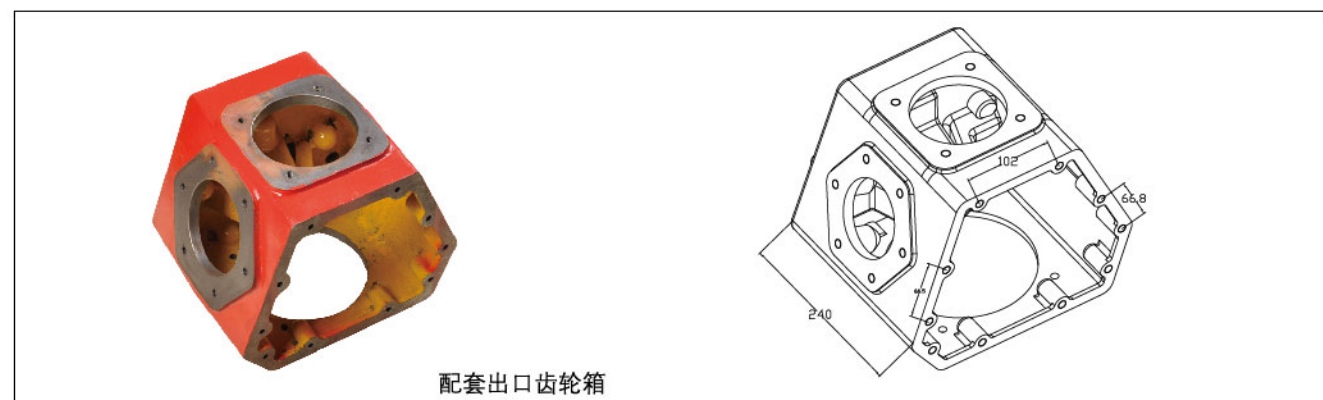
GEAR BOX 齿轮箱



型号 Model	传动比 Transmission ratio	输入端连接尺寸 Input connector size	输出端连接尺寸 Output connector size	马力 Power (H.P.)
FB16	1:2 m3.5 Z17:34	1 3/8 Z6	长光轴	70-110



型号 Model	传动比 Transmission ratio	输入端连接尺寸 Input connector size	输出端连接尺寸 Output connector size	马力 Power (H.P.)
FB17	1:2.285 m3.5 Z14:32	8-48 x 42 x 8	长光轴	70-110



型号 Model	传动比 Transmission ratio	输入端连接尺寸 Input connector size	输出端连接尺寸 Output connector size	马力 Power (H.P.)
FB18			配套出口打草机齿轮箱	

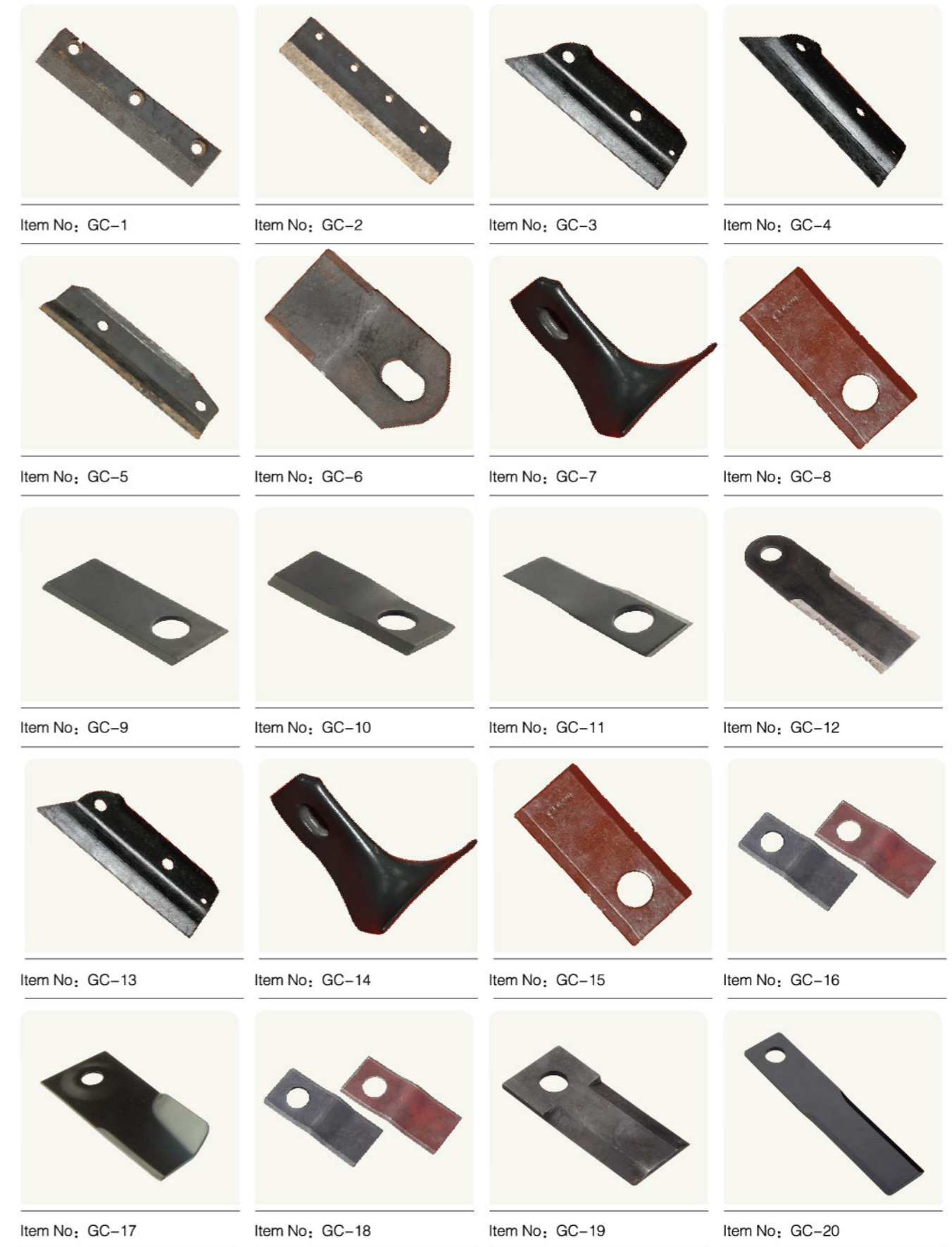
ROTARY TILLER BLADE 旋耕刀

 Item No: XG-1 Kubota big	 Item No: XG-2 Kubota middle	 Item No: XG-3 Kubota small	 Item No: XG-4 Egypt-1#
 Item No: XG-5 FM	 Item No: XG-6 RECORD	 Item No: XG-7 MAB	 Item No: XG-8 Egypt-50#
 Item No: XG-9 I S-225	 Item No: XG-10 L TYPE/Iran	 Item No: XG-11 USA RB39	 Item No: XG-12 L TYPE/Italy
 Item No: XG-13 L TYPE/India	 Item No: XG-14 C TYPE/India	 Item No: XG-15 C TYPE/India	 Item No: XG-16 C TYPE/Thailand
 Item No: XG-17 C TYPE/Thailand	 Item No: XG-18 C TYPE/Thailand	 Item No: XG-19 USA RB39	 Item No: XG-20

CULTIVATOR MACHINE PLOW TIP , PLOW SHOVEL 中耕机犁尖, 犁铲



GRASS-CUTTING KNIFE SERIES 割草刀



KNIFE GUARD 护刃器

			
Item No: HR-1 Replace: JD H61954	Item No: HR-2 Replace: JD Z11228	Item No: HR-3 Replace: JD E88909	Item No: HR-4 Replace: JD E72428
			
Item No: HR-5 Replace: JD E62000	Item No: HR-6 Replace: NH 379720	Item No: HR-7 Replace: Case 299TS(1307299C1)	Item No: HR-8 Replace: Case 44104500
			
Item No: HR-9 Replace: Class 676235	Item No: HR-10 Replace: MF 71386962	Item No: HR-11 Replace: A874B-S	Item No: HR-12 Replace: JD DQ11499
			
Item No: HR-13 Replace: BCS 27624	Item No: HR-14 Replace: MF 71386962	Item No: HR-15 Replace: MF G3318953	Item No: HR-16 Replace: 71.1795
			
Item No: HR-13 Replace: JD DQ11499	Item No: HR-14 Replace: JD H61954	Item No: HR-15 Replace: NH 379720	Item No: HR-16 Replace: Class 3820 015 92

KNIFE SECTION 收割机刀片

			
Item No: SG-1 Replace: SCH 10961 J10	Item No: SG-2 Replace: CNH 87037972	Item No: SG-3 Replace: JD P55650	Item No: SG-4 Replace: JD H207930
			
Item No: SG-5 Replace: GASPARDO G13012370	Item No: SG-6 Replace: Case	Item No: SG-7 Replace: NH 706226	Item No: SG-8 Replace: Claas 6112031
			
Item No: SG-9 Replace: NH 86616588	Item No: SG-10 Replace: MF 206236M1	Item No: SG-11 Replace: DIN80	Item No: SG-12 Replace: NH 365110
			
Item No: SG-13	Item No: SG-14	Item No: SG-15 Replace: SCH 420100045	Item No: SG-16 Replace: CQ31270
			
Item No: SG-17	Item No: SG-18	Item No: HN-19	Item No: HN-20

TOPLINK COMPLETE 悬挂总成



Item No.: XG-1 Item No.: XG-2 Item No.: XG-3 Item No.: XG-4



Item No.: XG-5 Item No.: XG-6 Item No.: XG-7 Item No.: XG-8



Item No.: XG-9 Item No.: XG-10 Item No.: XG-11 Item No.: XG-12



Item No.: XG-13

Item No.: XG-14

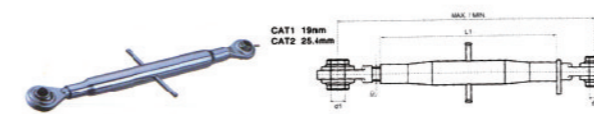
TOPLINK COMPLETE 悬挂总成

Linch Pin



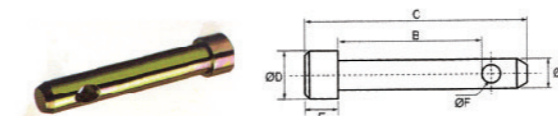
REF	A	B	C	E	D
FT001	4.5	28.6	35	44	3
FT002	6	36.5	45	54	3.2
FT003	8	36.5	45	54	3.3

Toplink Assemblies



REF	CAT d1-c2	PIPE L1	THREAD D	MIN.	MAX.
FT007	1-1	230	M22x2.5	340	490
FT008	1-1	280	M22x2.5	390	540
FT009	1-1	180	M24x3	290	470
FT010	1-1	370	M24x3	470	650
FT011	2-2	350	M24x3	440	620
FT012	2-2	400	M24x3	500	680
FT013	1-1	275	M27x3	395	645
FT014	1-2	320	M27x3	440	680
FT015	2-2	350	M27x3	470	720
FT016	1-2	370	M27x3	490	730
FT017	2-2	400	M27x3	520	770
FT018	1-1	450	M27x3	570	800
FT019	1-2	470	M27x3	590	830
FT020	2-2	550	M27x3	670	920
FT021	1-2	370	M30x3	500	730
FT022	2-2	370	M30x3	500	740
FT023	2-2	450	M30x3	580	820
FT024	2-2	560	M30x3	690	940

Pins



REF	A	B	C	D	E	F
FT038	12	57	70	18	4	5
FT039	16	59	76	24	7	6.5
FT040	22	120	151	37	15	8.5
FT041	19	80	120	25	15	11.5

Linch Pin



REF	A	B	C	D	E	F
FT004	6	45	38	12	6	2.5
FT005	8	45	38	15	7	2.5
FT006	10	65	58	18	8	2.5

Toplink End



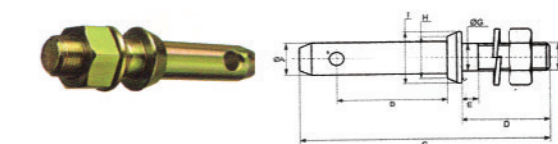
REF	CAT	ID	THREAD	L1	D1	D2	H
FT025	1	19	M22x2.5	95	50	58	44
FT026	1	19	M24x3	60	50	58	44
FT027	1	19	M27x3	120	50	58	44
FT028	2	25.4	M27x3	135	56	66	51
FT029	2	25.4	M27x3	190	56	66	51
FT030	1	19	M30x3	170	170	62	44
FT031	2	25.4	M30x3	180	180	75	51

Hitch Pin



REF	A	B	C	D
FT032	12.7	89	4	127
FT033	12.7	108	5	144
FT034	15.9	127	6	165
FT035	22	158	8	196
FT036	22	127	10	165
FT037	28	114	12	190

Lower Link Pin



REF	A	B	C	D	E	F	G	H	I
FT042	22	50	140	40	14	22x1.5	28	30	38
FT043	22	60	150	40	20	22x1.5	22	32	38
FT044	28	55	150	45	14	22x1.5	24	36	42
FT045	28	58	147	48	10	27x1.5	27	37	43
FT046	28	60	150	40	20	22x1.5	24	38	44